



慶祝建廠

五十週年



群策電機成立於1972年由董事長陳樹枝創立原名「旭源電機」(Shiu Yuan Electrical industry)。隨著台灣由民生工業走向自動化產業，公司創業初期由一般家用電機維修生產、手工具機馬達代工製造到之後以工業用馬達為主力製造產品。目前在油壓專用驅動馬達年產量超過十萬台。針對油壓產業多樣的油泵型式，開發各種規格產品並能設計生產不同電壓頻率需求馬達，為業界規格最齊全產量交期最優良之企業。

公司通過ISO9001並取得CNS、UL、CCC及IE3能效認證產品行銷全世界。目前本廠位於台中市烏日區並整合入線、車床、研磨等加工協力廠在週邊生產區總體規模達到九千平方。為服務中國設廠的客戶並在東莞成立「東莞群力電機」及「浙江群策電機」，中國地區年產量超過二十萬台。

目前主要產品為單、三相感應馬達，功率由200W到37KW，2、4、6、8極及特殊多極式電機，50/60HZ及變頻電機，並能配合客戶需求設計開發各式感應電機。

公司經營超過五十年，從十餘坪電機行到現在的規模，從第一家客戶到目前全球累積超過千家客戶，感謝一路支持的客戶和一起合作奮鬥的廠商。電機是工業的基礎零件，也是工業自動化重要的零組件，因應未來的趨勢我們將與時俱進研發伺服控制、節能高效率、提高產品精度並降低成本的方向努力，加強上下游供應鏈合作共同開創產業榮景。



誠信

Trustworthy

合作

Collaborate

創新

Newimage

成長

Growth



各型幫浦可生產馬達規格表

規格		三相													單相						
型式	6P	—	1/4	1/2	1	2	3	5	7 1/2	10	15	20	30								
	4P	1/4	1/2	1	2	3	5	7 1/2	10	15	20	30	40	40	1/4	1/2	1	2	3	5	
標準出軸		LW	LW	LW	LW	LW	LW	LW	LW	LW	LW	LW	LW	LW	LW	LW	LW	LW	LW	LW	
NOP	W														LW						
HR1		LW	LW	LW	LW	LW										LW	LW	LW			
PZ		LW	LW	LW	LW	LW										LW	LW	LW			
PR		W	W	W												LW	LW				
PA		LW	LW	LW	LW	LW	LW	LW	LW	LW						LW	LW	LW	LW	W	
HP1		LW	LW	LW	LW	LW	LW									LW	LW	LW			
AP-100		LW	LW	LW	LW											LW	LW	LW			
20L		LW	LW	LW	LW	LW	LW									LW	LW	LW	LW		
TFP		LW	LW	LW	LW	LW	LW														
TK2		W	W	W	W											LW	LW	LW			
1A		LW	LW	LW	LW	LW	LW									LW	LW	LW			
TOP		W	W	W	W											W	W	W			
TK3			W	W	W											W	W	W			
五分		LW	LW	LW	LW	LW	LW	LW	LW							LW	LW	LW	LW	W	
DS		W	LW	LW	LW	LW										LW	LW	LW	LW	W	
1P			LW	LW	LW	LW	LW	LW	LW	LW							LW	LW	LW	W	
GSP2					LW	LW	LW	LW	LW												
BCP					LW	LW	LW	LW	LW									LW	LW	W	
GSP-85					LW	LW	LW	LW	LW												
FA1		W	LW	W	W	LW	LW	LW	LW	LW	W	W	W				LW	LW	LW	W	
30L		W	W	LW	LW	LW	LW	LW	LW	LW	W	W	W			LW	LW	LW	LW	W	
PB			LW	W	W	LW	LW	LW	LW	LW	W	W	W				LW	LW	LW	W	
50T			W	LW	LW	LW	LW	LW	LW	LW	W	W	W				LW	LW	LW	W	
PV2R2					LW	LW	LW	LW	LW	LW	W	W	W							LW	W
T6C					LW	LW	LW	LW	LW	LW	W	W	W							LW	W
T6DA							LW	LW	LW	LW	W	W	W								
三角幫浦							LW	LW													
VDC					LW	LW	LW	LW	LW	LW	W	W	W								
T6B					LW	LW	LW	LW	LW	LW	W	W	W							LW	W
PC					LW	LW	LW	LW	LW	LW	W	W	W							LW	W
150T						LW	LW	LW	LW	LW	W	W	W								
16D							LW	LW	LW	LW	W	W	W								
VQ45									W	W	W	W	W								
SVQ45									W	W	W	W	W								

說明：

- 1.表格中[W]代表可生產臥式規格，[L]代表可生產立式規格，長嘴可搭配任何型式，空格表示該幫浦型號無搭配馬達。
- 2.以上為一般常用規格有標準模具及零件可搭配生產，如有其他特殊規格可依需求再行訂制。
- 3.標示之幫浦型號為群策統一之稱號，詳細尺寸用各廠型號請參考第8、9頁[各型幫浦尺寸規格表]。
- 4.其他特殊規格如法蘭及安裝孔位與該馬力規格相同，軸心尺寸小於其他可搭配型號者均可生產。

IE3 高效率電動機規範表 IE3 Premium Efficiency Motors Specification

項目		標準規範	
規格	種類 Kind of Motors	三機動電應感率效高型籠鼠相 (SCIM) Squirrel - Cage Induction Motors (SCIM)	
	設計依據 Design Standards	國際電工委員會(IEC60034) , 中華民國國家標準(CNS14400) IEC60034 , CNS14400	
	頻率 Frequency	額定頻率50HZ 或 60HZ Supply frequency 50HZ or 60HZ	
	電壓 Voltages	額定電壓200V , 220V , 230V , 380V , 460V (世界各國電壓均可製做) Rated voltage 200V, 220V, 230V, 380V, 460V (or others)	
	輸出功率 Output Power	0.75 KW ~ 30 KW (1HP ~ 40 HP) 0.75 KW ~ 30 KW (1HP ~ 40 HP)	
	額定轉速 Rated speed	50HZ , 1500 ~ 1000 r.p.m (4 極 ~ 6 極) 50HZ , 1500 ~ 1000 r.p.m (4 Poles ~ 6 Poles)	60HZ , 1800 ~ 1200 r.p.m (4 極 ~ 6 極) 60HZ , 1800 ~ 1200 r.p.m (4 Poles ~ 6 Poles)
	框號 Frame Size	8 0 ~ 300 L 。 80~300 L 。	
	時間 Time Duty	額定轉矩內連續使用額定 S1 。 Continuous S1.	
	保護方式 Protection Enclosure	全密閉型 (IP54) 。 Totally Enclosed (IP54).	
	冷卻方式 Cooling Method	全密 IC411自帶外扇冷卻 。 Self External Fan, Surface Cooling (IC411).	
	安裝方式 Mounting	HSW - 水平腳座安裝 B3 。 Horizontal Foot Mounted B3 .	
	適用	電源 Power Source Conditions	電壓變動率 : ± 10% 以內 , 頻率變動率 : ± 5% 以內 。 Voltage : ± 10% , Frequency : ± 5%.
使用環境 Environment Conditions		場所 Place	一般室內環境 , 非危險環境 。 Shadow , Non-Hazardous.
		標高 Altitude	海拔1000公尺以下 。 Less Than 1,000 Meters.
		周溫 Ambient	-15°C ~ 40°C 。 -15°C ~ 40°C .
		溼度 Relative Humidity	RH 90% 以下、但不可凝結 。 Less Than RH 90% (Non-Condensation).
帶動方式 Drive Method		油壓直結式軸心單鍵耦合傳動 , 出軸式使用聯軸器傳動 。 Hydraulic Direct-axis single bond coupling drive, The drive shaft using Coupling .	
轉向 Direction of Rotation	雙轉向(正反轉) CW According to IEC Definition, Suitable for Bi-Directional Operation.		
起動方式 Method of Starting	全壓直接啟動或 Y-△ 啟動 。 Full Voltage Direct on Line Y-△ Starting .		
結構	定子絕緣 Stator Insulation	F級絕緣 : 1HP ~ 20HP 。 Class F Insulation System : 1~ 20 HP.	
	軸承 Bolt Thread	雙遮蓋密閉式滾珠軸承 。 Grease Pre-Packed Shielded Rolling Bearings.	
	螺紋 Bearing	ISO公制 ISO Metric System.	
	出線盒 Terminal Box	壓製鋼材質 , 附電纜線進口孔 , 且能 9 0度旋轉安裝 , 由負載端視之位於框架左側。(亦可右側特定製做) Pressed Steel, Can be rotated 90 ° With Conduit Hole for Cable Entrance , Depending on the load side of the left of the frame.(Also on the right making speci	
	接地端子 Ground Terminal	設於出線盒內 。 Setup inside the Terminal Box .	
能效	測試程序 Test Procedure	IEC60034-30-1, IEEE-112方法 B 並使用全壓啟動測試 。 IEC60034-30-1, IEEE-112 Method B And Full Voltage Measuring Starting Performance.	
	溫昇 Winding Temperature Rise	定子繞阻溫昇 , 電阻法75°C 以下 , 使用係數1.0 。 Not to Exceed 75°C for S.F.1.0 by Resistance Method.	
	過轉速特性 Over Speed	120% 同步轉速持續 1分鐘 。 120% Syn. R.P.M for 1 Min.	
	過轉矩特性 Over Torque	150% 額定轉矩持續 15秒 。 150% Rated Torque for 15 Sec.	



馬達特性表

• 三相、60HZ、220V

- 全密閉外扇鼠籠型感應電動機
- 規範 IEC34-1/EN60034、CNS2934

輸出		極數	框號	絕緣種類	電壓	轉速	電流			轉矩			功率因素	效率
OUTPUT							Rated speed	Current			Torque			
馬力	功率	Pole	Frame	Insulation Class	Voltage	滿載	滿載	起動	滿載	起動	最大	滿載	滿載	
HP	KW	P	Size			V	r.p.m.	100%	100%	Locked	100%	Locked	%	100%
1	0.75	4	80	E	220	1720	3.4	15.5	0.42	230	280	71.5	76.8	
2	1.5	4	90L	E	220	1720	5.7	31.5	0.84	220	280	84.2	81.2	
3	2.2	4	100L	E	220	1720	8.7	50.5	1.26	200	260	82.0	82.9	
5	3.7	4	112M	E	220	1740	13.9	82.0	2.10	190	265	80.8	86.5	
7.5	5.5	4	132S	B	220	1740	20.1	125.0	3.15	190	240	84.0	87.0	
10	7.5	4	132M	B	220	1740	25.1	189.0	4.20	190	240	88.5	88.0	
15	11	4	160M	B	220	1740	37.8	289.0	6.30	220	240	85.4	89.5	
20	15	4	160L	B	220	1740	50.3	351.0	8.40	220	240	88.4	88.5	
25	18.5	4	180M	B	220	1740	63.0	430.0	10.50	210	240	86.6	89.0	
30	22	4	180M	B	220	1740	73.0	539.0	12.60	210	240	88.9	89.0	
40	30	4	180L	F	220	1740	97.0	612.0	16.80	210	230	88.2	92.0	

• IE3、三相、60HZ、220V

- 全密閉外扇型、F級絕緣、週溫40°C
- 規範 IEC60034-30-1、CNS14400

輸出		極數	框號	淨重	電壓	轉速	電流			轉矩			功率因素	效率
OUTPUT							Rated speed	Current			Torque			
馬力	功率	Pole	Frame	weight	Voltage	滿載	滿載	起動	滿載	起動	最大	滿載	滿載	
HP	KW	P	Size	Kg		V	r.p.m.	100%	100%	Locked	100%	Locked	100%	100%
1	0.75	4	80	17	220	1720	2.9	18.3	0.42	275	308	79.0	85.5	
		6	90L	25	220	1150	3.5	21.1	0.63	260	295	67.7	82.5	
2	1.5	4	90L	25	220	1740	5.9	37.5	0.84	239	286	78.0	86.5	
		6	100L	40	220	1160	8.6	47.2	1.27	352	328	51.3	88.5	
3	2.2	4	100L	38	220	1750	8.5	63.9	1.26	309	321	79.0	89.5	
		6	112M	48	220	1170	8.5	66.7	1.83	272	363	76.1	89.5	
5	3.7	4	112M	48	220	1760	13.0	114.3	2.11	299	375	83.0	89.5	
		6	132S	68	220	1170	14.4	105.0	3.17	185	280	75.5	89.5	
7.5	5.5	4	132S	68	220	1760	19.0	142.0	3.11	280	299	85.0	91.7	
		6	132M	80	220	1170	20.9	170.0	4.66	230	290	78.7	91.0	
10	7.5	4	132M	80	220	1760	25.0	199.0	4.17	290	300	87.5	91.7	
		6	160M	120	220	1170	26.8	210.0	6.24	280	285	81.4	91.0	
15	11	4	160M	120	220	1770	36.0	320.0	6.11	270	280	86.8	92.4	
		6	160L	150	220	1170	39.9	320.0	9.15	305	290	80.0	91.7	
20	15	4	160L	150	220	1770	48.8	342.1	8.24	260	290	87.9	93.0	
		6	180M	180	220	1170	51.6	340.0	12.44	240	235	83.0	91.7	

Note: (1) 上述數值若有變更,恕不另行通知。

(1) All data shown above is subject to change without prior notice.



馬達滿載電流表 Premium Efficiency Motor Full Load Current Chart

單位 unit : Amp

3 PHASE - 50Hz																		
HP	Pole	Kw	RPM	kg	200V	208V	220V	230V	240V	346V	380V	400V	415V	440V	460V	480V	575V	660V
1/4	4P	0.18	1420		1.87	1.80	1.7	1.63	1.56	1.08	0.98	0.94	0.9	0.85	0.81	0.78	0.65	0.57
1/2		0.37	1420	13	2.20	2.12	2.0	1.91	1.83	1.27	1.16	1.1	1.06	1.00	0.96	0.92	0.77	0.67
1		0.75	1420	16	4.0	3.8	3.6	3.4	3.3	2.3	2.1	2.0	1.9	1.8	1.7	1.65	1.4	1.2
2		1.5	1420	22	6.9	6.7	6.3	6.0	5.8	4.0	3.6	3.5	3.3	3.2	3.0	2.9	2.4	2.1
3		2.2	1430	30	10.2	9.8	9.3	8.9	8.5	5.9	5.4	5.1	4.9	4.7	4.4	4.3	3.6	3.1
5		3.7	1430	38	15.8	15.2	14.4	13.8	13.2	9.2	8.3	7.9	7.6	7.2	6.9	6.6	5.5	4.8
7.5		5.5	1440	65	24.0	23.1	21.8	20.9	20.0	13.9	12.6	12.0	11.6	10.9	10.4	10.0	8.3	7.3
10		7.5	1440	73	32.8	31.5	29.8	28.5	27.3	18.9	17.3	16.4	15.8	14.9	14.3	13.7	11.4	9.9
15		11	1440	120	46.6	44.8	42.4	40.6	38.9	27.0	24.5	23.3	22.5	21.2	20.3	19.4	16.2	14.1
20		15	1440	150	63.8	61.3	58.0	55.5	53.2	36.9	33.6	31.9	30.7	29.0	27.7	26.6	22.2	19.3
25		18.5	1440	180	78.1	75.1	71.0	67.9	65.1	45.1	41.1	39.1	37.6	35.5	34.0	32.5	27.2	23.7
30		22	1440	220	91.3	87.8	83.0	79.4	76.1	52.8	48.1	45.7	44.0	41.5	39.7	38.0	31.8	27.7
40	30	1440	240	123.2	118.5	112.0	107.1	102.7	71.2	64.8	61.6	59.4	56.0	53.6	51.3	42.9	37.3	
1/4	6P	0.18	940	13	1.98	1.90	1.80	1.72	1.65	1.14	1.04	0.99	0.95	0.90	0.86	0.83	0.69	0.60
1/2		0.37	940	16	3.19	3.07	2.90	2.77	2.66	1.84	1.68	1.60	1.54	1.45	1.39	1.33	1.11	0.97
1		0.75	940	22	5.1	4.9	4.6	4.4	4.2	2.9	2.7	2.5	2.4	2.3	2.2	2.1	1.8	1.5
2		1.5	940	30	8.5	8.1	7.7	7.4	7.1	4.9	4.5	4.2	4.1	3.9	3.7	3.5	2.9	2.6
3		2.2	940	38	11.6	11.1	10.5	10.0	9.6	6.7	6.1	5.8	5.6	5.3	5.0	4.8	4.0	3.5
5		3.7	940	65	18.7	18.0	17.0	16.3	15.6	10.8	9.8	9.4	9.0	8.5	8.1	7.8	6.5	5.7
7.5		5.5	940	73	27.5	26.4	25.0	23.9	22.9	15.9	14.5	13.8	13.3	12.5	12.0	11.5	9.6	8.3
10		7.5	940	120	36.3	34.9	33.0	31.6	30.3	21.0	19.1	18.2	17.5	16.5	15.8	15.1	12.6	11.0
15		11	940	150	51.7	49.7	47.0	45.0	43.1	29.9	27.2	25.9	24.9	23.5	22.5	21.5	18.0	15.7
20		15	940	180	73.7	70.9	67.0	64.1	61.4	42.6	38.8	36.9	35.5	33.5	32.0	30.7	25.6	22.3
25		18.5	950	220	82.5	79.3	75.0	71.7	68.8	47.7	43.4	41.3	39.8	37.5	35.9	34.4	28.7	25.0
30		22	950	240	104.5	100.5	95.0	90.9	87.1	60.4	55.0	52.3	50.4	47.5	45.4	43.5	36.3	31.7
3 PHASE - 60Hz																		
HP	Pole	kW	RPM	kg	200V	208V	220V	230V	240V	346V	380V	400V	415V	440V	460V	480V	575V	660V
1/4	4P	0.18	1720		1.54	1.48	1.40	1.34	1.28	0.89	0.81	0.77	0.74	0.70	0.67	0.64	0.54	0.47
1/2		0.37	1720	13	1.87	1.80	1.70	1.63	1.56	1.08	0.98	0.94	0.90	0.85	0.81	0.78	0.65	0.57
1		0.75	1720	16	3.9	3.7	3.5	3.3	3.2	2.2	2.0	1.93	1.86	1.8	1.7	1.6	1.3	1.2
2		1.5	1720	22	6.3	6.0	5.7	5.5	5.2	3.6	3.3	3.1	3.0	2.9	2.7	2.6	2.2	1.9
3		2.2	1720	30	9.6	9.2	8.7	8.3	8.0	5.5	5.0	4.8	4.6	4.4	4.2	4.0	3.3	2.9
5		3.7	1740	38	15.3	14.7	13.9	13.3	12.7	8.8	8.0	7.6	7.4	7.0	6.6	6.4	5.3	4.6
7.5		5.5	1740	65	22.2	21.4	20.2	19.3	18.5	12.8	11.7	11.1	10.7	10.1	9.7	9.3	7.7	6.7
10		7.5	1740	73	30.1	29.0	27.4	26.2	25.1	17.4	15.9	15.1	14.5	13.7	13.1	12.6	10.5	9.1
15		11	1740	120	44.0	42.3	40.0	38.3	36.7	25.4	23.2	22.0	21.2	20.0	19.1	18.3	15.3	13.3
20		15	1740	150	58.3	56.1	53.0	50.7	48.6	33.7	30.7	29.2	28.1	26.5	25.3	24.3	20.3	17.7
25		18.5	1740	180	69.3	66.6	63.0	60.3	57.8	40.1	36.5	34.7	33.4	31.5	30.1	28.9	24.1	21.0
30		22	1740	220	80.3	77.2	73.0	69.8	66.9	46.4	42.3	40.2	38.7	36.5	34.9	33.5	27.9	24.3
40	30	1740	240	106.7	102.6	97.0	92.8	88.9	61.7	56.2	53.4	51.4	48.5	46.4	44.5	37.1	32.3	
1/4	6P	0.18	1140	13	1.21	1.16	1.10	1.05	1.01	0.70	0.64	0.61	0.58	0.55	0.53	0.50	0.42	0.37
1/2		0.37	1140	16	2.42	2.33	2.20	2.10	2.02	1.40	1.27	1.21	1.17	1.10	1.05	1.01	0.84	0.73
1		0.75	1140	22	4.2	4.0	3.8	3.6	3.5	2.4	2.2	2.1	2.0	1.9	1.8	1.7	1.5	1.3
2		1.5	1140	30	7.7	7.4	7.0	6.7	6.4	4.5	4.1	3.9	3.7	3.5	3.3	3.2	2.7	2.3
3		2.2	1140	38	11.0	10.6	10.0	9.6	9.2	6.4	5.8	5.5	5.3	5.0	4.8	4.6	3.8	3.3
5		3.7	1160	65	16.5	15.9	15.0	14.3	13.8	9.5	8.7	8.3	8.0	7.5	7.2	6.9	5.7	5.0
7.5		5.5	1160	73	27.0	25.9	24.5	23.4	22.5	15.6	14.2	13.5	13.0	12.3	11.7	11.2	9.4	8.2
10		7.5	1160	120	31.9	30.7	29.0	27.7	26.6	18.4	16.8	16.0	15.4	14.5	13.9	13.3	11.1	9.7
15		11	1170	150	49.1	47.2	44.6	42.7	40.9	28.4	25.8	24.5	23.6	22.3	21.3	20.4	17.1	14.9
20		15	1170	180	66.0	63.5	60.0	57.4	55.0	38.2	34.7	33.0	31.8	30.0	28.7	27.5	23.0	20.0
25		18.5	1170	220	80.3	77.2	73.0	69.8	66.9	46.4	42.3	40.2	38.7	36.5	34.9	33.5	27.9	24.3
30		22	1170	240	106.7	102.6	97.0	92.8	88.9	61.7	56.2	53.4	51.4	48.5	46.4	44.5	37.1	32.3



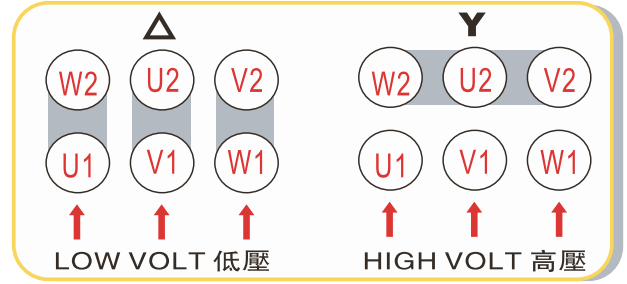
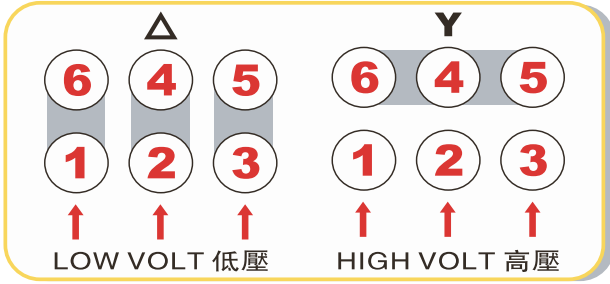
世界主要國家電壓週率表

地區或國名 Country		週率 Hz	電 壓 Voltage	
			單 相 1-Phase	三 相 3-Phase
阿富汗	Afghanistan	50	220	220/380
阿爾及利亞	Algeria	50	127/220	220/380
阿根廷	Argentina	50	220	220/380
澳洲	Australia	50	240	240/415
奧地利	Austria	50	220	220/380
巴哈馬	Bahamas	60	120	120/208
比利時	Belgium	50	127/220 115/200	220/380
巴西	Brazil	50/60	110/220	220/380
		60	127	
緬甸	Burma	50	230	230/440
高棉	Cambodia	50	120	220/380
加拿大	Canada	60	120/240 110/120 115/230	220/240 480
			220/380	
智利	Chile	50	220	220/380
中國大陸	China	50	220	220/380
哥倫比亞	Colombia	60	110/220	220
哥斯大黎加	Costa Rica	60	120/240	240
古巴	Cuba	60	115/120	240
捷克	Czechoslovakia	50	120/220	220/380
丹麥	Den mark	50	20	220/380
多明尼加	Dominican	60	110/220	220 220/440
埃及	Egypt	50	220	220/380
芬蘭	Finland	50	220	220/380
法國	France	50	115/220 127	220/380
德國	Germany	50	110/220	220/380
希臘	Greece	50	220	220/380
格陵蘭	Greenland	50	220	220/380
瓜地馬拉	Guatemala	60	120/127/220	220/240
宏都拉斯	Honduras	60	110/220	220
香港	Hong Kong	50	110 200/230	315 220/346 220/380
			220	220/380
匈牙利	Hungary	50	220	220/380
冰島	Ice land	50	220	220/380
印度	India	50	230	220/380 230/400
			110/190 127/200 125/220	220/380
印尼	Indonesia	50	110/190 127/200 125/220	220/380

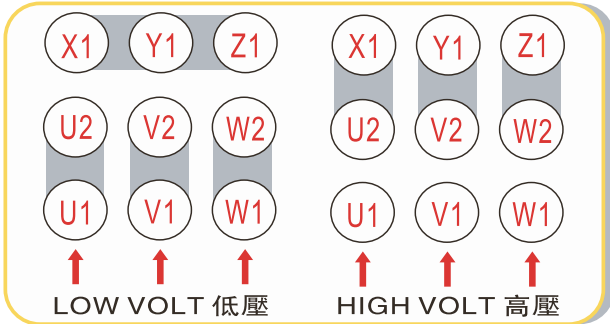
地區或國名 Country		週率 Hz	電 壓 Voltage	
			單 相 1-Phase	三 相 3-Phase
伊朗	Iran	50	110/220	220/380
伊拉克	Iraq	50	220	220/380
愛爾蘭	Ireland	50	220	220/380
以色列	Israel	50	230	230/400
義大利	Italy	北50	110/220	220/380
		中50	127/220	
		南60	120/260	
日本	Japan	50/60	100/200	220
		東50	220	
約旦	Jordan	50	220	220/380
韓國	Korea	60	100/200	220 220/380
			220/380	
科威特	Kuwait	50	220/ 240	220/380 415
墨西哥	Mexico	60	110/220 120/127	208/220
荷蘭	Netherlands	50	110/220	220/380
紐西蘭	New Zealand	50	230	230/400
尼加拉瓜	Nicaragua	60	120/240	240
挪威	Norway	50	230	230
巴基斯坦	Pakistan	50	230	230/400 220/380
巴拿馬	Panama	60	110/220/120	220/240
秘魯	Peru	60	110/220	220
菲律賓	Philippines	60	115/230 110/220	220
葡萄牙	Portugal	50	110/190/220	220/380
沙烏地阿拉伯	Saudi-Arabia	50	120/208	220/380
		60	127/220	230/400 415
蘇格蘭	Scotland	50	240	240/415
新加坡	Singapore	50	115/230 240	230/400 415-440
南非共和國	South Africa Rep.	50	220/230	220/380 230/400
西班牙	Spain	50	127/220	220/380
瑞士	Switzerland	50	220	220/380
泰國	Thailand	50	220 110/220	220/380
土耳其	Turkey	50	127/230 220	220/380
美國	U.S.A.	60	120/240	240/480
英國	United Kingdom	50	240	240/415
越南	Viet-Nam	50	120/208 127/220	220/380

常用電壓馬達配線圖

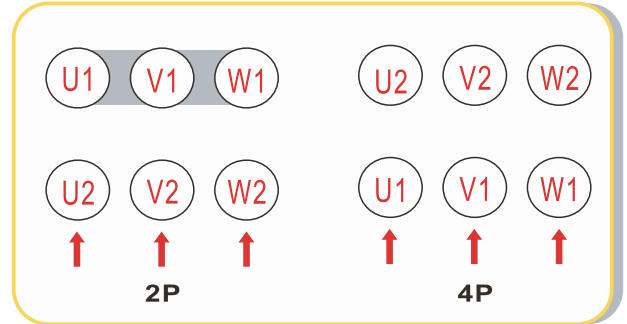
三相六條綫 three phase six wires



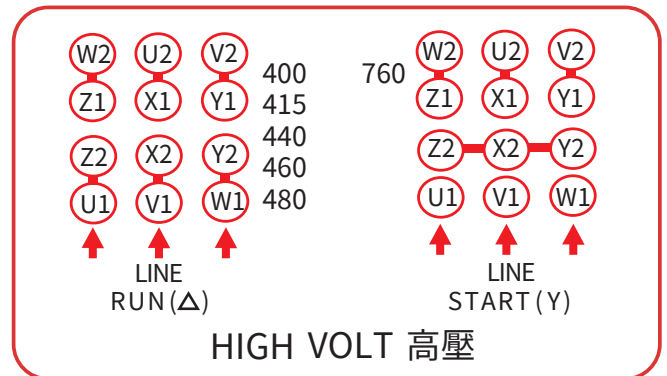
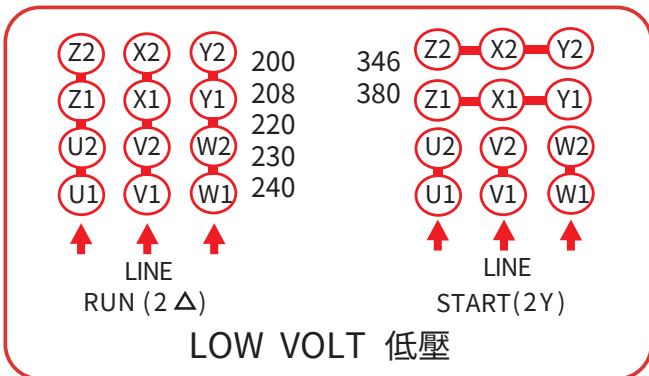
三相九條綫 three phase nine wires



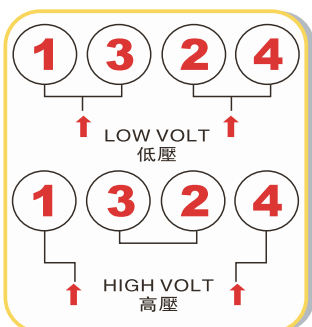
三相 three phase 2P/4P



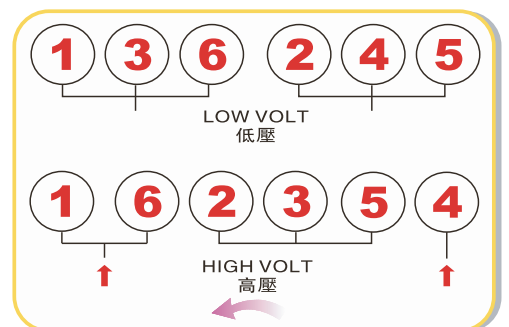
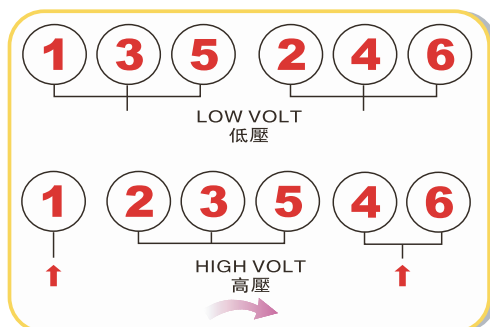
三相12條綫 three phase twelve wires



單相四條綫 single phase four wires



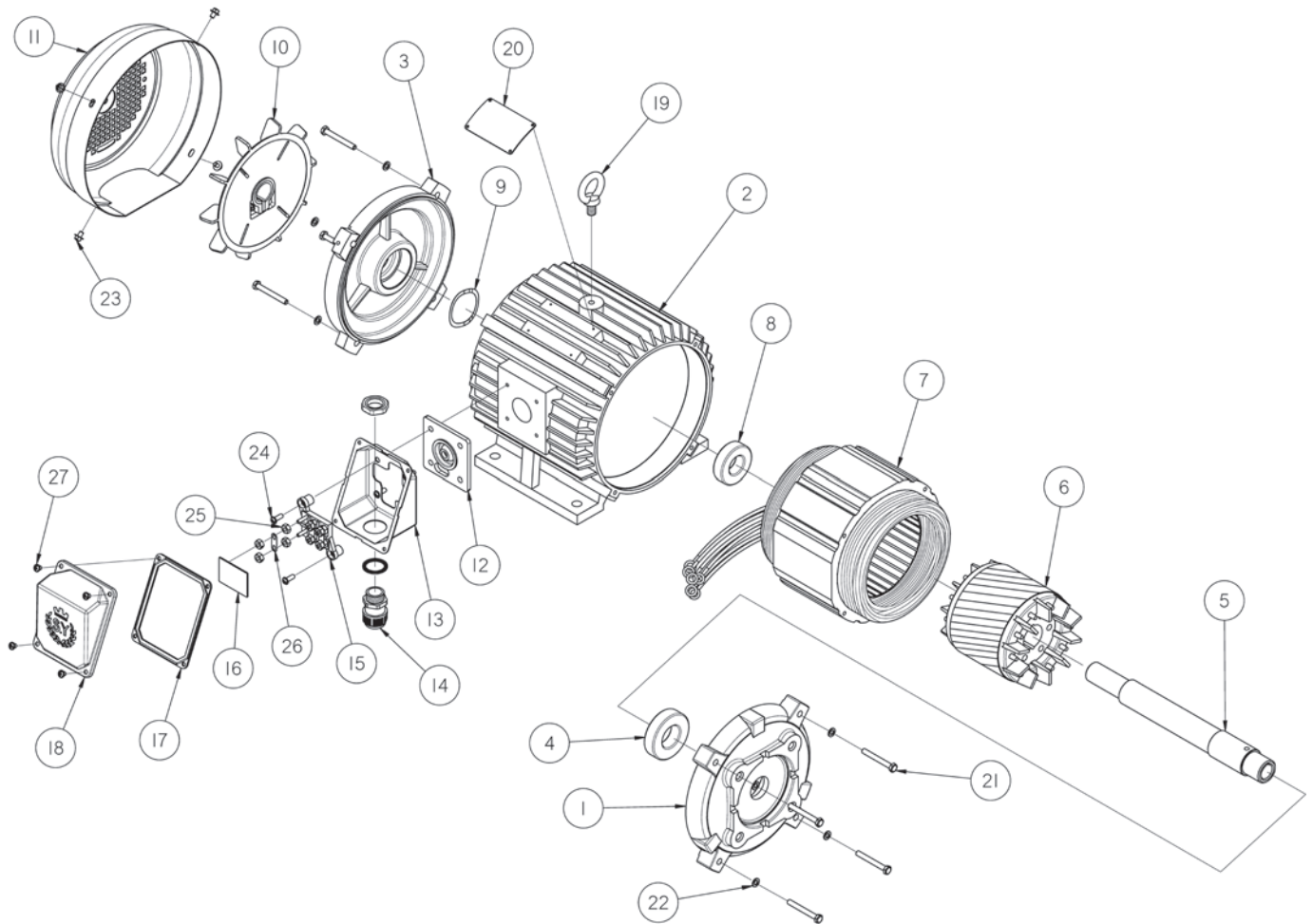
單相六條綫 single phase six wires



馬達安裝注意事項：

- 三相三線配接電源線時請檢查有無斷路欠相。
- 請務必依額定電壓配線使用，建議於裝機前先量測端電壓是否正常。
- 馬達連結運轉後請注意有無異音，電流是否正常(請參照銘牌電流表)
- 油壓馬達裝配幫浦時，請注意固定螺絲應平均鎖入，並確認運轉方向。

馬達零件分解圖 Assembly drawing



零件明細表 Parts List

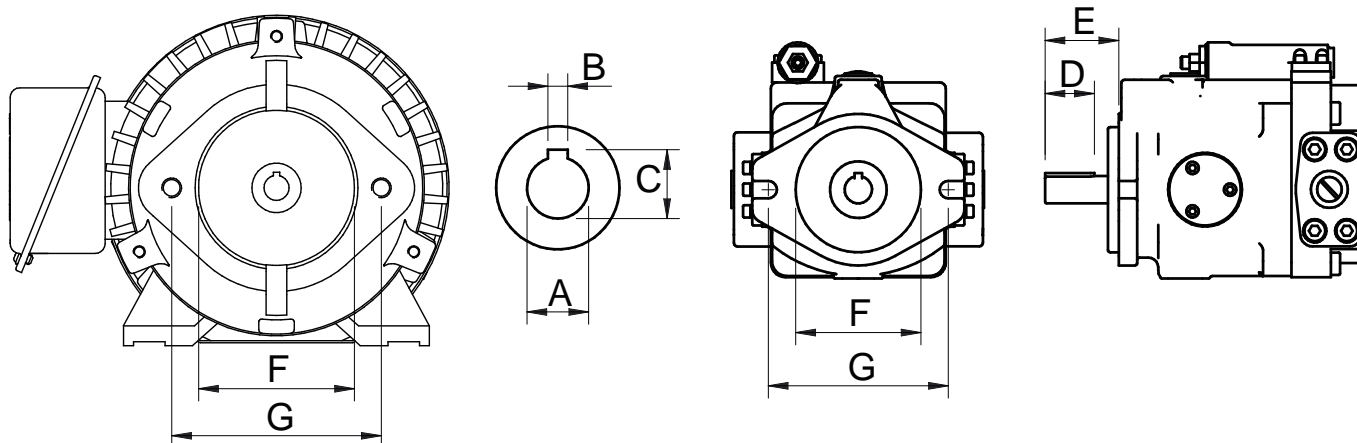
項目 Part NO	零件名稱 Description	項目 Part NO	零件名稱 Description	項目 Part NO	零件名稱 Description
No.1	前托架 Braket-L	No.11	風罩 Fan cover	No.21	六角螺絲 Socket head screws
No.2	框架 Frame	No.12	出線皮 Out line rind	No.22	螺絲墊圈 Screw washer
No.3	後托架 Braket-F	No.13	出線盒下蓋 Out line box lower cover	No.23	六角螺絲 Socket head screws
No.4	前軸承 Bearing-L	No.14	電線保護器 Bushing head	No.24	十字螺絲 Cross screw
No.5	心軸 Shaft	No.15	接線板 Patch board	No.25	螺絲 Screws
No.6	轉子 Rotor	No.16	接線板護蓋 Patch board cover	No.26	螺帽 Screw nut
No.7	定子 Stator	No.17	出線盒邊條 Out line box side article	No.27	螺絲 Screws
No.8	後軸承 Bearing-F	No.18	出線盒上蓋 Out line box upper cover		
No.9	壓簧 Pre-load spring	No.19	吊環 Flying rings		
No.10	風扇 Fan	No.20	銘牌 Name plate		

各型幫浦尺寸規格表

序號	群策型號	一般廠家油泵型號	心軸尺寸 AxB	鍵高 C	鍵長 D	軸深 E	法蘭內徑 F	固定孔距 G	固定直徑 H
1	NOP	AM5/5A/6	φ5x11			15	30	60	M6x1.0
2		NOP、TOP	φ5x11			15	30	60	M6x1.0
3	HR1		φ10x3	11.5	26	35	30	□64	M6x1.0
4	PZ	PZ	φ10x3	11.5	26	35	φ50.8	82.55	M8x1.25
5	PR	逆滲透PR	φ11.06x8	14.6	21	30	φ54	70	M6x1.0
6	PA	KP05、HGP-2A、KIP	φ12.5x4	14	22	38	φ50.8	□63.5	M8x1.25
7	HP1		φ12.7x3	13.9	32	40	φ50.8	82.55	M8x1.25
8	AP-100		φ12.7x3.175	14.3	30	40	φ50.8	82.55	M8x1.25
9	15L	VPE-F8/12/15/20/24	φ12.7x3.175	14.2	19	36	φ82.55	106.3	M10x1.5
10		VA1	φ12.7x3.175	14.3	19	36	φ82.55	106.3	M10x1.5
11		VCM-SF-12/20	φ12.7x3.175	14.3	19.1	36.5	φ82.55	106.3	M10x1.5
12	YP-10		φ12x3	13.5	30	40	φ50	106	M8x1.25
13	TFP		φ12x3	13.2	25	40	φ30	56x73	M6x1.0
14	TK2	TK1504/06/08/10	φ12x4	14	40	45	42	68	M6x1.0
15	1A	HGP-1A	φ12x4	14	16	28.8	φ30	□64	M6x1.0
16	TOP	VOP	φ14x4	16	40	45	φ47	68	M8x1.25
17	TK3	TK3015/20/30/40	φ15x5	17.5	40	45	52	95	M8x1.25
18	5分	VVP-F8/12/15/20 (雙連)	φ15.875x4	17.7	19	36	φ82.55	106	M10x1.5
19		YP15、IG2F	φ15.875x4	17.73	34	59	φ82.55	106.4	M10x1.5
20		GE4-26	φ15.875x4	17.72	34	31.5	φ82.55	106.36	M10x1.5
21		3A、HP2	φ15.875x4	17.6	18	31.8	φ82.55	106.4	M10x1.5
22	DS	DS	φ16x5	18.2	18.5	28	φ70	98	M8x1.25
23		FB1	φ16x5	18.2	18.5	28	φ70	98	M8x1.25
24	1P	1P	φ17.46x5	19.6	40	50	φ82.55	106.3	M10x1.5
25	GSP2	內田	φ18x6	20.5	45	55	φ80	71.5x100偏下	M8x1.25
26	BCP	IG2E	φ18x6	20.5	30	41	φ82.55	106.4	M10x1.5
27		DEG4-26	φ18x6	20.5	28	50	φ82.55	106.36	M10x1.5
28	GP2-85	王冠	φ19.05x4.76	21.4	40	50	φ70	□95.3偏上	M8x1.25
29	FA1	PV2R1、VCM-1M	φ19.05x4.76	21.24	25	44.5	φ82.55	106	M10x1.5
30		VQ15	φ19.05x4.76	21.24	27	53.5	φ82.55	106	M10x1.5
31		A16、A22、FA1	φ19.05x4.76	21.25	22	46	φ82.55	106.3	M10x1.5
32		旭宏P08、P16、P22	φ19.05x4.76	21.2	32	49	φ82.55	106.4	M10x1.5
33	30L	VCM-SF-30/40	φ19.05x4.76	21.4	22	37	φ95.02	□90	M10x1.5
34		VPE-F25/30/40	φ19.05x4.76	21.4	22	37	φ95.02	□90	M10x1.5
35		VD2	φ19.05x4.76	21.4	22	37	φ95.02	□90	M10x1.5
36		50T(φ19)	φ19.05x4.76	21.4	25	50	φ95.02	□90	M10x1.5
37		VD1VD1	φ19.05x4.76	21.4	22	37	φ95.02	□90	M10x1.5
38	PB	PB	φ20x5	22.5	32	40	φ82.55	106.3	M10x1.5
39		IG3E	φ20x6	23.5	30	41	φ101.6	146	M12x1.75
40	50T	VCM-50T	φ22x5	24	28	50	φ96	□90	M10x1.5
41		50T	φ22x5	24	28	55	φ96	□90	M10x1.5
42	PHB	PHB	φ22x7	25	32	39	φ82.55	106	M10x1.5
43	PV2R2舊	PV2R2(福南)	φ22.22x4.76	24.7	50	60	φ101.6	146	M12x1.75
44	T6C	A37、PV2R2、P36	φ22.23x6.35	25.08	35	58.5	φ101.6	146	M12x1.75
45		V23、V38、HVQ	φ22.23x6.35	25.08	35	58.5	φ101.6	146	M12x1.75
46		VQ25	φ22.23x6.35	25.01	32	60.5	φ101.6	146	M12x1.75
47	T6D-A	VQ25	φ22.2x6.35	25.01	31.5	59.5	φ127	181	M16x2.0
48		SVQ215	φ22.2x6.35	25.01	31.5	59.5	φ127	181	M16x2.0

各型幫浦尺寸規格表

序號	群策型號	一般廠家油泵型號	心軸尺寸 AxB	鍵高 C	鍵長 D	軸深 E	法蘭內徑 F	固定孔距 G	固定直徑 H
49	三角幫浦	內田泵	φ25x8	28.2	40	55	φ63	80	M8x1.25
50	VDC	45A	φ25.4x4.76	27.6	38	78	φ135	□124	M12x1.75
51	T6B	PV2R2	φ25.4x6.35	28.18	32	89	φ101.6	146	M12x1.75
52		PV2R12	φ25.4x6.35	28.18	40	67	φ101.6	146	M12x1.75
53		VCM-12M	φ25.4x6.35	28.18	40	67	φ101.6	146	M12x1.75
54		VCM-2M	φ25.4x6.35	28.18	32	59	φ101.6	146	M12x1.75
55	PC	PC	φ25x7	28	36	57	φ101.6	146	M12x1.75
56	IG4E	IG4E	φ25x8	28	45	72	φ101.6	146	M12x1.75
57	150T	150T 四孔	φ30x7	33	32	50.5	φ160	187	M12x1.75
58		150T 六孔	φ30x7	33	31.5	50.5	φ160	187	M12x1.75
59	T6D	IG5F	φ31.75x7.94	35.33	50	85	φ127	181	M16x2.0
60		VCM-3M	φ31.75x7.94	35.32	40	75	φ127	181	M16x2.0
61		PV2R3	φ31.75x7.94	35.32	40	75	φ127	181	M16x2.0
62		VQ35	φ31.75x7.94	35.32	46	75	φ127	181	M16x2.0
63		VCM-13M/23M	φ31.75x7.94	35.32	40	75	φ127	181	M16x2.0
64		V50、V70、P70	φ31.75x7.94	35.35	38	57	φ127	181	M16x2.0
65	VP46	IG5E	φ32x10	35	50	89	φ127	181	M16x2.0
66	VQ45	VQ425	φ38.1x9.54	42.36	50	85.7	φ127	181	M16x2.0
67		VQ45	φ38.1x9.54	42.36	50	83	φ127	181	M16x2.0
68	PV2R4	SVQ45	φ38.1x9.54	42.36	50	83	φ152.4	□228.6	M20x2.75
69		SVQ435	φ38.1x9.54	42.36	50	84	φ152.4	□228.6	M20x2.75
70	GS2	福南 二孔	φ17x5	20.5	25	36	φ82.55	106.3	M10x1.5
71	安頌小花		φ20x8		45	50	φ82.55	106.3	M10x1.5
72	安頌大花		φ24x10		45	50	φ95.02	□90	M10x1.5



註：

1. 以上油泵尺寸規格參考主要生產廠資料，其他相同尺寸油泵型號各有不同請參照油泵廠型錄。
2. 客戶訂購油壓馬達時請確實核對各項尺寸，避免因型號錯誤造成規格不符。
3. 其他特殊規格油泵均可訂製，訂貨時請提供圖面或相關搭配尺寸規格。

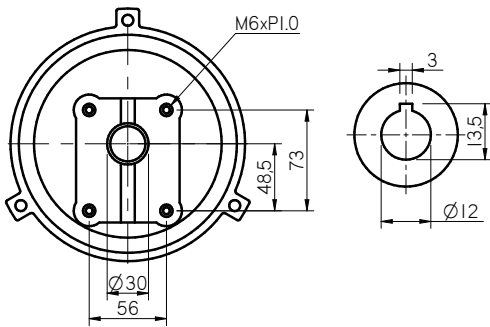
主要配合幫浦型式規格

說明：

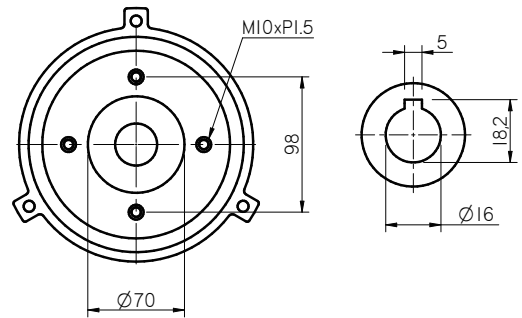
馬力、電壓、極數依客戶需求設計。

特殊幫浦元件及部分尺寸修改可依客戶需求開發。

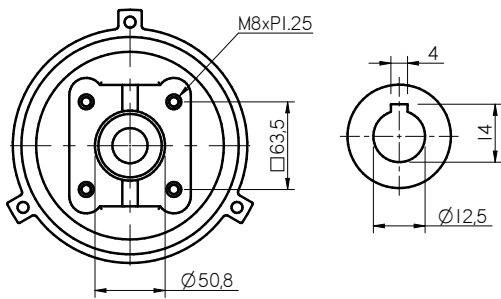
TFP



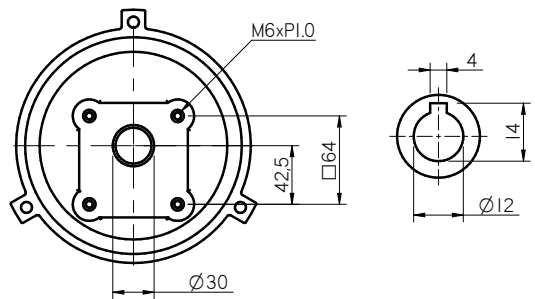
DS



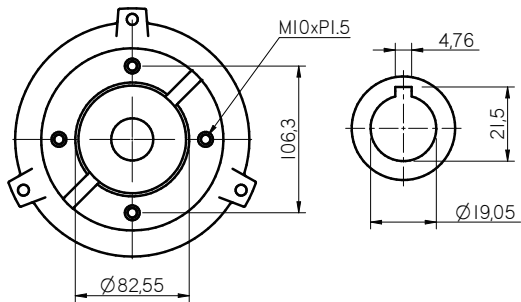
PA



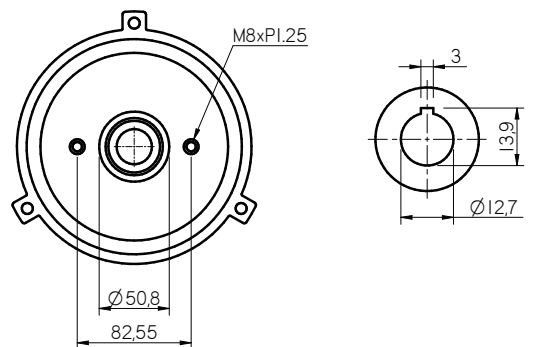
IA



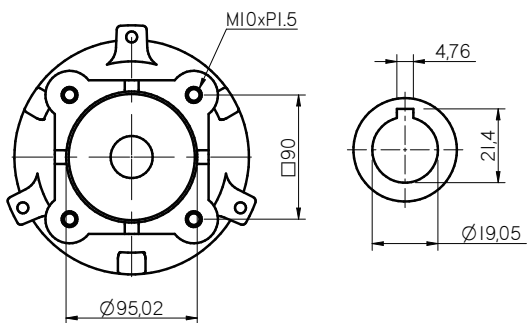
FAI



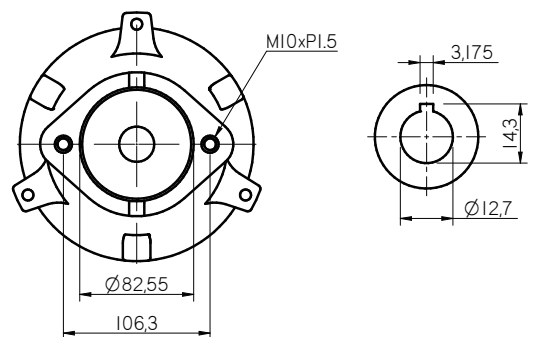
HPI



30L

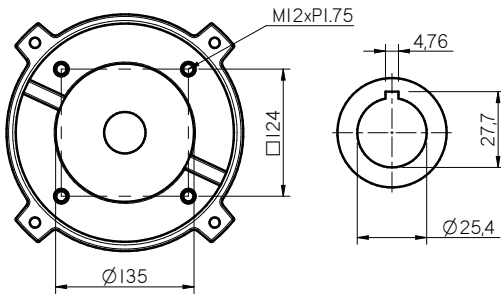


15L

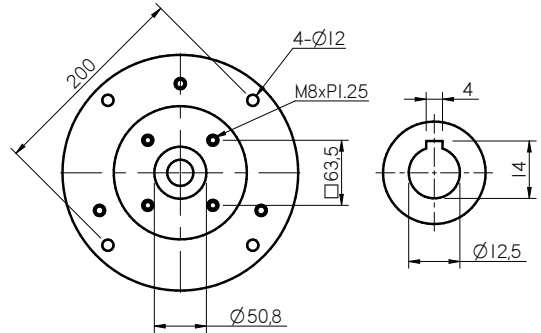


主要配合幫浦型式規格

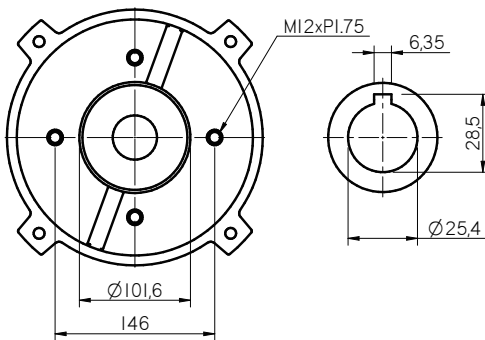
VDC



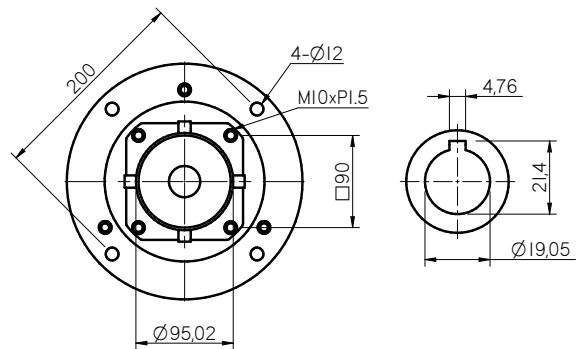
立式PA



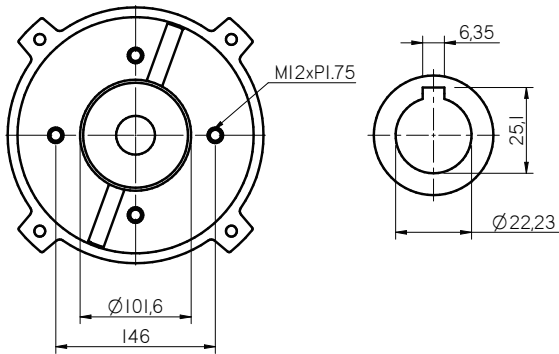
T6B



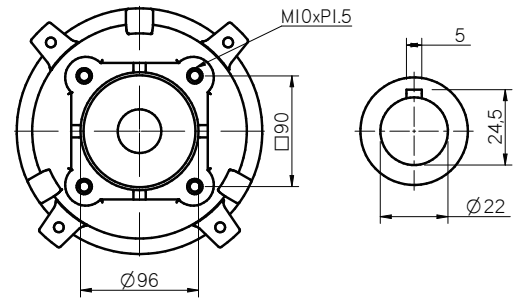
立式30L



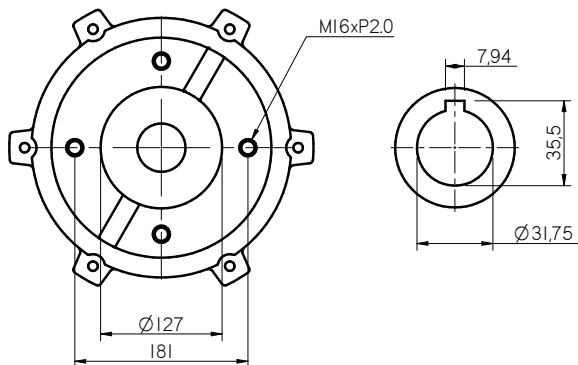
T6C



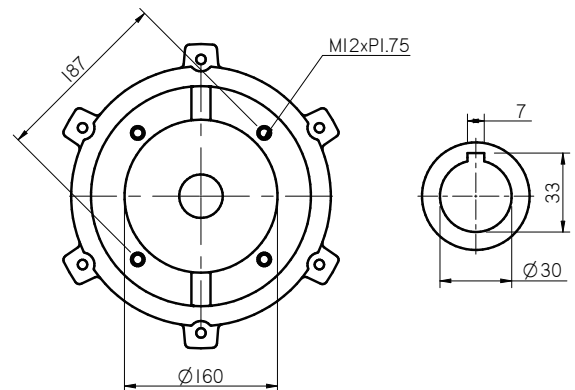
50T



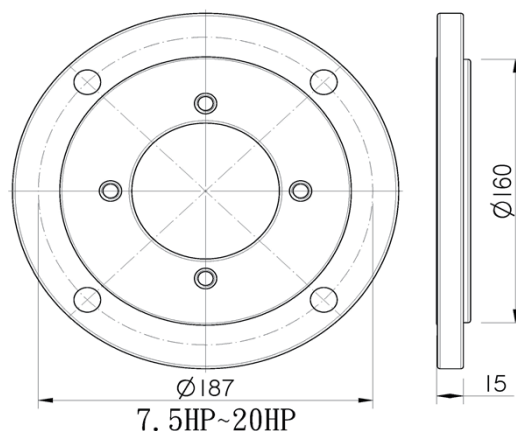
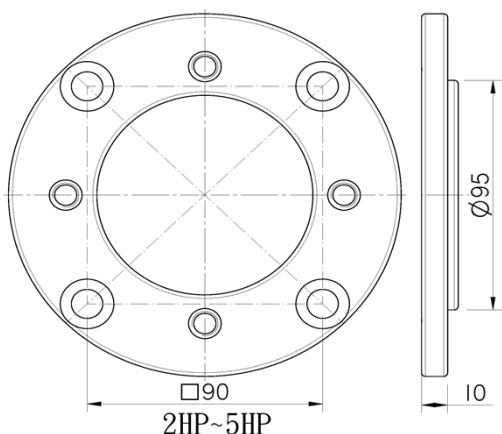
T6D



150T



轉接板尺寸



立式長嘴加轉接板規格

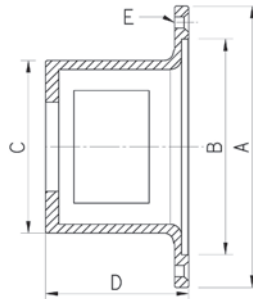
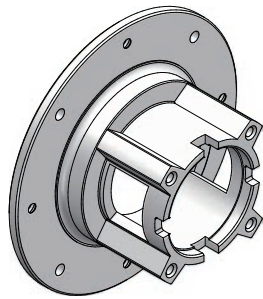
4P	6P	直接安裝	轉接板規格	適用泵浦型號
1	1/2	30L	150	1A.PA.DS.15L.PPZ01.A10.BRK.TOP.TFP.AP-100.QT23
2	1		165	HG1.DD02.BKP.PV016.KF80
3	2		172	50T.T6C.FA1
5	3		210	P100
7.5	5	FA1 T6C	215	PA.T6D.A10VSO.150T.VDC.HG2.HG1.PV032.VQ45.KF80-100.PV16-23
10	7.5		30L 50T	276
15	10	FA1 T6C T6D	210	P100
			215	PA.30L.50T.VDC.HG2.HG1.GR40.BRK.VQ45.KF80-100.150T(6孔).PV16-23
20	15	150T PV63 BKP	245	PV8
			276	PV2R4.GR55

臥式長嘴加轉接板規格

4P	6P	直接安裝	轉接板規格	適用泵浦型號
1	1/2	30L 50T	150	1A.PA.DS.15L.PPZ01.A10.BRK.TOP.TFP.QT23.AP-100
2	1		165	HG1.DD02.BKP.PV016.KF80
3	2		172	T6C.FA1
5	3		210	P100
7.5	5	150T	215	PA.15L.30L.50T.T6C.T6D.VDC.HG2.HG1.GR40.PV032. BRK.VQ45.A10VSO.PA10V-71.KF80-100.150T(6孔).PV16-23
10	7.5		276	PV2R4.GR55
15	10		210	P100
20	15		215	FA1.30L.50T.BRK.VQ45.VDC. PV032.150T(6孔)
25	20	150T PV46	245	PV8
30	25		T6D	276
40	30	T6C		

長嘴型馬達與各廠商配合基本尺寸

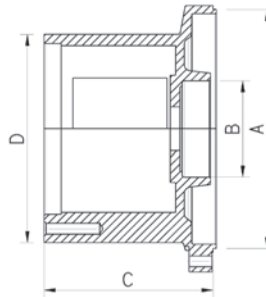
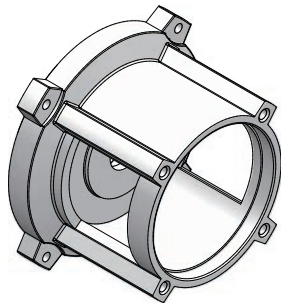
立式長嘴



單位 unit : mm

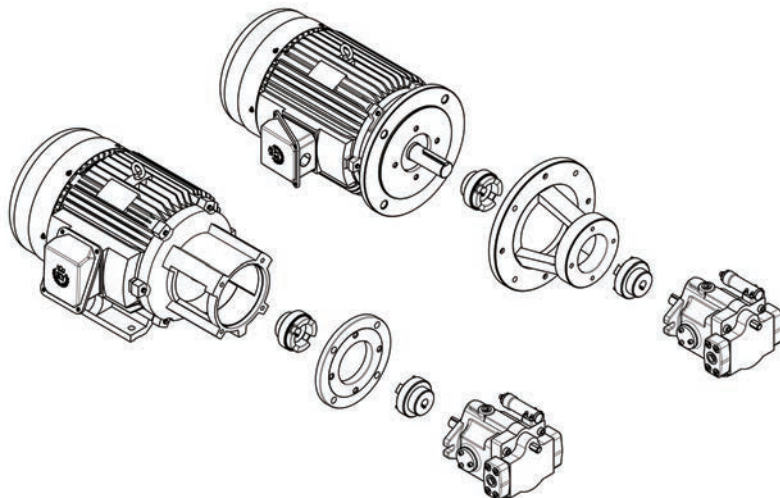
立式長嘴	馬力	框號	A總寬	B接邊	C邊緣	D總長	E沉頭孔
立式長嘴(須加轉接板)	1-2HP	80/90	200	130	144	84	165x ø8.5
立式長嘴(30L)	1-2HP	80/90	200	130	144	95	165x ø8.5
立式長嘴	3-5HP	100/112	250	180	147	105	215x ø8.5
立式長嘴	7.5-10HP	132	300	230	184	152	265x ø12
立式長嘴	15-20HP	160	350	250	183-215	188	300x ø14

臥式長嘴



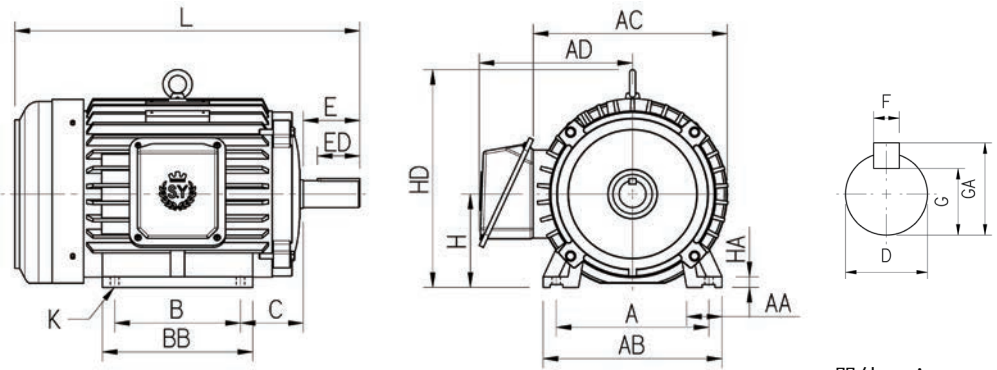
臥式長嘴	馬力	框號	A卡榫	B培林	C總長	D法蘭
東元臥式長嘴	2HP	90	158	6205	130	95
東元臥式長嘴	3HP	100	180	6206	136	95
東元臥式長嘴	5HP	112	194	6306	146	95
東元臥式長嘴	10-7.5HP	132	224	6308	190	160
東元臥式長嘴	15-20HP	160	265	6309	252	160

長嘴型馬達安裝圖





標準型出軸臥式馬達 BSW Low voltage horizontal motors

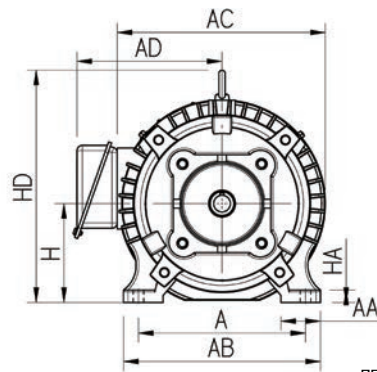
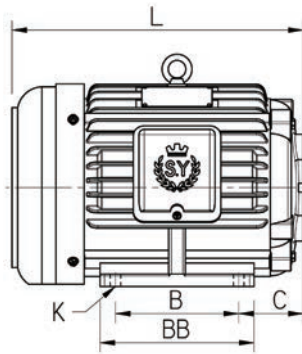


單位 unit : mm

4P HP	6P HP	框號 Frame	相數 Phase	A	AA	AB	AC	AD	B	BB	C	H	HA	HD	K	L	軸端 Axile Dimension						淨重 Kg	
																	D	E	ED	F	G	GA		
1/2	1/4	71	3	112	40	150	166	133	90	116	45	71	10.5	155	10	243	14	30	25	5	11	16	13	
1	1/2	80	3	125	37	158	179	139	100	132	50	80	11	173	10	277	19	40	30	6	15.5	21.5	16	
2	1	90L	3	140	40	174	203	152	125	157	56	90	11	193	12	318	24	50	40	8	20	27	22	
3	2	100L	3	160	41	197	224	162	140	177	63	100	13	245	12	362	28	60	40	8	24	31	30	
5	3	112M	3	190	46	228	234	166	140	177	70	112	13	263	12	367	28	60	40	8	24	31	40	
7.5	5	132S	3	216	50	259	270	191	140	175	89	132	14	308	12	436	38	80	60	10	33	41	60	
10	7.5	132M	3	216	50	249	270	191	178	213	89	132	14	308	12	472	38	80	60	10	33	41	70	
15	10	160M	3	254	50	300	344	256	210	250	108	160	18	374	15	610	42	110	80	12	37	45	120	
20	15	160L	3	254	50	300	344	256	254	300	108	160	18	374	15	654	42	110	80	12	37	45	130	
25	30	20	180MC	3	279	75	356	389	303	241	300	121	180	24	419	15	679	48	110	80	14	42.5	51.5	180
40	25	30	180LC	3	279	80	356	389	303	279	330	121	180	20	419	15	717	55	110	80	16	49	59	240
1/2	-	80	1	125	37	158	179	136	100	132	53	80	11	173	10	287	16	30	25	5	13.5	18.5	15	
1	-	90L	1	155	40	192	198	153	125	145	45	90	10	193	12	313	22	50	40	7	18.5	25.5	24	
2	-	90L	1	140	40	178	203	157	125	156	61.5	90	11	193	12	349	24	50	40	8	20	27	28	
3	-	112M	1	190	48	226	234	174	140	178	75	112	12	263	12	398	28	60	40	8	24	31	43	
5	-	112M	1	190	47	224	235	174	140	201	90	112	13	263	12	428	28	60	40	8	24	31	48	

註：1.總長L與總高HD公差值為±5mm，C尺寸公差值為±1mm。

2.以上數值若有變更，恕不另行通知。

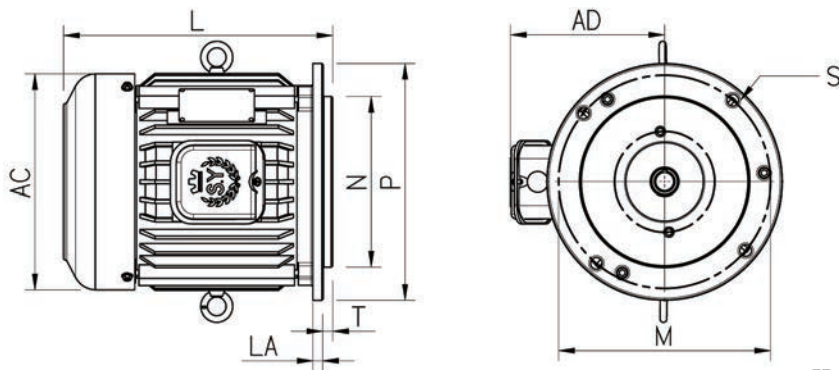
油壓鉄殼臥式馬達 HSW Hydraulic drive motor horizontal type


單位 unit : mm

4P HP	6P HP	框號	相數	A	AA	AB	AC	AD	B	BB	C	H	HA	HD	K	L	淨重	
		Frame	Phase														Kg	
1/2	1/4	80	3	125	37	156	178	139	100	121	53.5	80	8	173	10	235	13	
1	1/2	80	3	125	35	155	174	140	100	130	53.5	80	10	173	10	240	16	
2	1	90L	3	140	40	172	195	146	125	156	52	90	10	193	12	270	22	
3	2	100L	3	160	41	197	224	162	140	177	65	100	13	245	12	305	31	
5	3	112M	3	190	45	228	237	165	140	172	57.5	112	12	265	12	300	38	
7.5	5	132S	3	216	50	259	271	191	140	175	77	132	14	308	12	345	56	
10	7.5	132M	3	216	50	249	271	191	178	213	75	132	14	308	12	380	64	
15	10	160M	3	254	50	300	344	256	210	250	86.5	160	18	374	15	480	109	
20	15	160L	3	254	50	300	344	256	254	300	86.5	160	18	374	15	525	126	
25	30	20	180MC	3	279	75	356	389	303	241	300	104	180	24	419	15	555	180/220
40	25	30	180LC	3	279	80	356	389	303	279	330	104	180	20	419	15	590	240
1/2	-	80	1	125	37	158	179	136	100	132	61	80	11	173	10	270	16	
1	-	90L	1	140	40	174	203	157	125	157	60	90	11	193	12	295	23	
2	-	90L	1	140	40	178	203	157	125	156	70	90	11	193	12	310	28	
3	-	112M	1	190	48	226	235	174	140	178	80	112	12	263	12	345	40	
5	-	112M	1	190	47	224	235	174	140	201	95	112	13	263	12	375	47	

註：1.總長L與總高HD公差值為±5mm，C尺寸公差值為±1mm。

2.以上數值若有變更，恕不另行通知。

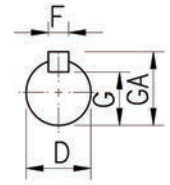
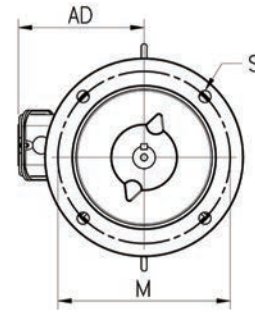
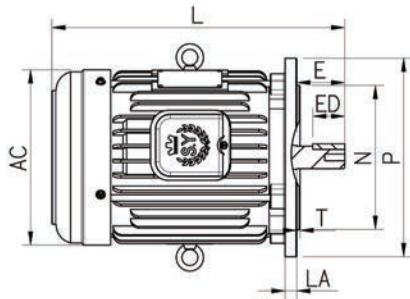
油壓鉄殼立式馬達 HSL Hydraulic motor vertical type


單位 unit : mm

4P HP	6P HP	框號	相數	AC	AD	L	LA	M	N	P	S	T	淨重
		Frame	Phase										Kg
1/2	1/4	71	3	157	131	245	11	130	X	157	11	X	13
1	1/2	80	3	177	140	256	10	180	130	206	12	12	17
2	1	90L	3	196	150	275	10	200	130	230	12.5	10	24
3	2	112M	3	228	165	290	11	225	180	250	12.5	10	32
5	3	112M	3	228	165	290	11	225	180	250	12.5	10	37
7.5	5	132S	3	268	195	346	14	265	230	300	15	5	61
10	7.5	132M	3	268	195	380	14	265	230	300	15	5	71
15	10	160M	3	318	250	505	18	300	250	350	19	6	106
20	15	160L	3	318	250	549	18	300	250	350	19	6	130
1	-	90L	1	196	155	281	10	200	130	230	12.5	10	24
2	-	90L	1	196	160	325	10	200	130	230	12.5	10	30
3	-	112M	1	228	175	334	11	225	180	250	12.5	10	43

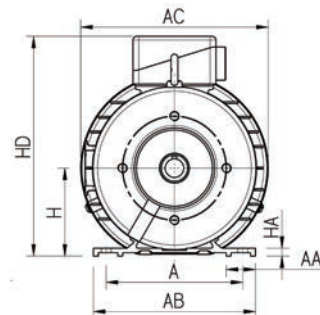
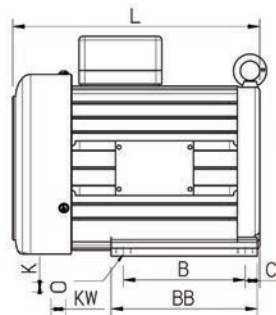
註：1.總長L與總高HD公差值為±5mm，C尺寸公差值為±1mm。

2.以上數值若有變更，恕不另行通知。

標準型出軸立式馬達 BSL Low voltage vertical motors


單位 unit : mm

4P HP	6P HP	框號 Frame	相數 Phase	AC	AD	L	LA	M	N	P	S	T	軸端 Axile Dimension						淨重 Kg
													D	E	ED	F	G	GA	
1/2	1/4	71	3	157	130	273	11.5	130	110	158	10	3.5	14	30	25	5	11	16	13
1	1/2	80	3	175	136	276	11.5	165	130	200	12	3.5	19	40	30	6	15.5	21.5	17
2	1	90L	3	196	149	336	11.5	165	130	200	12	3.5	24	50	40	8	20	27	23
3	2	100L	3	219	157	366	14.5	215	180	248	15	4	28	60	40	8	24	31	35
5	3	112M	3	228	163	379	13	215	180	250	15	5	28	60	40	8	24	31	38
7.5	5	132S	3	268	193	419	16	265	230	300	15	4	38	80	60	10	33	41	62
10	7.5	132M	3	268	191	453	16	265	230	300	15	4	38	80	60	10	33	41	71
15	10	160M	3	318	250	611	19	300	250	350	19	5	42	110	80	12	37	45	106
20	15	160L	3	318	250	655	19	300	250	350	19	5	42	110	80	12	37	45	130
1/2	-	80	1	177	139	310	11	130	110	160	12	3.5	14	30	30	5	11.5	16.5	17
1	-	90L	1	196	156	355	11.5	165	130	200	12	3.5	24	50	40	8	20	27	23
2	-	90L	1	196	156	385	11.5	165	130	200	12	3.5	24	50	40	8	20	27	30
3	-	112M	1	228	174	423	13	215	180	250	15	5	28	60	40	8	24	31	43

油壓鋁殼在上馬達 HAW Hydraulic horizontal motor aluminum housing


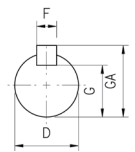
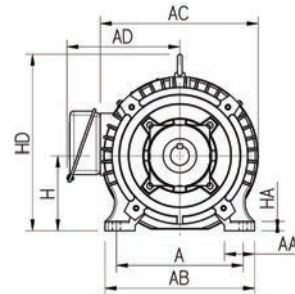
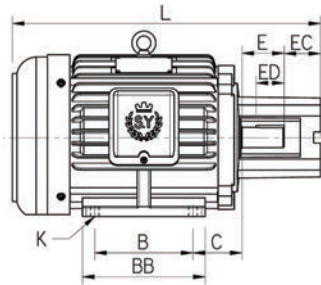
單位 unit : mm

4P HP	6P HP	框號 Frame	相數 Phase	A	AA	AB	AC	B	BB	C	H	HA	HD	K	KW	L	淨重 Kg
2	1	90	3	140	30	166	192	125	150	15	90	8	225	10	15	224	18
3	2	90	3	140	30	166	192	125	150	15	90	8	225	10	15	254	21

註：1.總長L與總高HD公差值為±5mm，C尺寸公差值為±1mm。

2.以上數值若有變更，恕不另行通知。

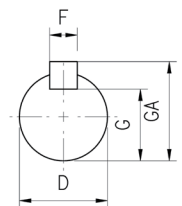
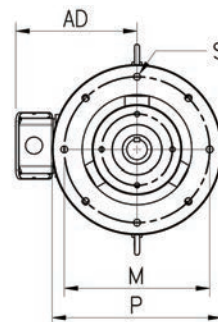
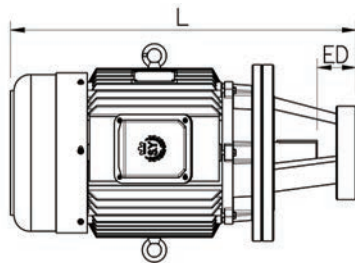
油壓臥式長嘴型馬達 HSWG Hydraulic motor long coupling horizontal type



單位 unit : mm

4P HP	6P HP	框號 Frame	相數 Phase	A	AA	AB	AC	AD	B	BB	C	H	HA	HD	K	L	軸端 Axile Dimension						Kg		
																	D	E	EC	ED	F	G		GA	
1	1/2	80	3	125	35	155	174	140	100	130	45.5	80	10	172	10	300	19	30	41	30	6	15.5	21.5	17	
2	1	90L	3	140	40	172	195	145	125	156	56	90	10	193	12	368	24	50	44	40	8	20	27	23	
3	2	112S	3	190	47	226	235	169	140	170	54	112	12	263	12	367	28	40	48	40	8	24	31	35	
5	3	112M	3	190	46	228	235	170	140	177	66	112	13	263	12	391	28	40	48	40	8	24	31	40	
7.5	5	132S	3	216	50	259	271	191	140	175	74	132	14	308	12	455	38	52	62	50	10	33	41	63	
10	7.5	132M	3	216	50	249	271	191	178	213	72	132	14	308	12	489	38	52	62	50	10	33	41	70	
15	10	160M	3	254	50	300	344	256	210	250	94	160	18	374	15	625	42	60	79	55	12	37	45	128	
20	15	160L	3	254	50	300	344	256	254	300	94	160	18	374	15	668	42	60	79	55	12	37	45	147	
25	30	20	180M	3	279	75	356	390	303	241	300	132	180	24	419	15	743	48	70	93	55	14	42.5	52	185/213
40	25	30	180L	3	279	80	356	390	300	279	330	132	180	20	419	15	781	55	70	93	55	16	49	59	255

油壓立式長嘴型馬達 HSLG Hydraulic motor long coupling vertical type



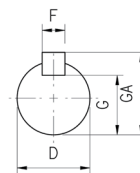
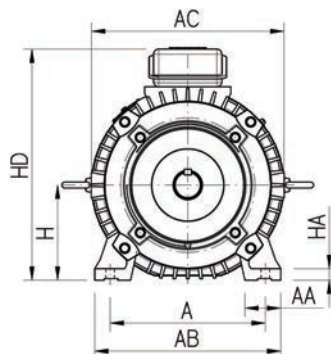
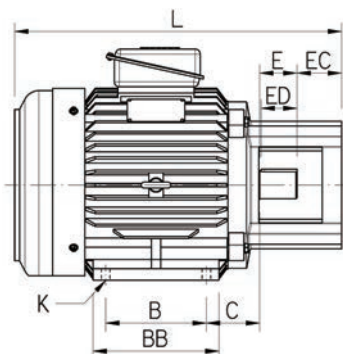
單位 unit : mm

4P HP	6P HP	框號 Frame	相數 Phase	AD	M	P	S	L	軸端 Axile Dimension					Kg
									D	ED	F	G	GA	
1	1/2	80	3	135	165	200	8.5	320	19	34	6	15.5	21.5	23
2	1	90L	3	149	165	200	8.5	370	24	34	8	20	27	28
3	2	100	3	156	215	250	8.5	411	28	45	8	24	31	35
5	3	112M	3	163	215	250	8.5	424	28	45	8	24	31	46
7.5	5	132S	3	193	265	300	12	491	38	72	10	33	41	75
10	7 1/2	132M	3	191	265	300	12	525	38	72	10	33	41	85
15	10	160M	3	250	300	350	14	689	42	78	12	37	45	140
20	15	160L	3	250	300	350	14	733	42	78	12	37	45	165

註：1.總長L與總高HD公差值為±5mm，C尺寸公差值為±1mm。

2.以上數值若有變更，恕不另行通知。

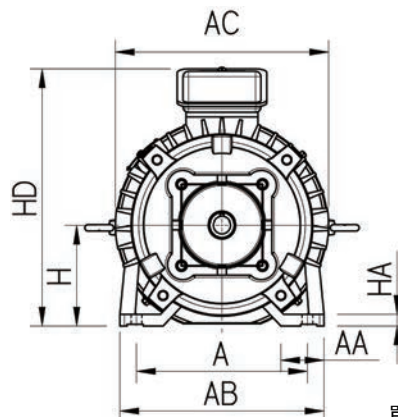
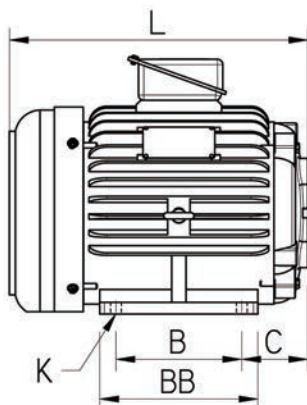
油壓長嘴型在上馬達 HSUG Hydraulic motor long coupling horizontal type



單位 unit : mm

4P HP	6P HP	框號 Frame	相數 Phase														軸端 Axile Dimension						淨重 Kg
				A	AA	AB	AC	B	BB	C	H	HA	HD	K	L	D	E	EC	ED	F	G	GA	
1	1/2	80	3	125	38	159	175	100	132	45.5	80	10	223	10	300	19	30	41	30	6	15.5	21.5	17
2	1	90L	3	140	39	176	196	125	152	56	90	12	236	12	368	24	50	44	40	8	20	27	23
3	2	112S	3	190	46	226	228	140	168	54	112	14	275	12	367	28	40	48	40	8	24	31	35
7.5	5	132S	3	216	50	259	268	140	175	74	132	16	321	12	455	38	52	62	50	10	33	41	63
10	7 1/2	132M	3	216	50	256	268	140	213	89	132	13	323	12	485	38	52	62	50	10	33	41	70

油壓鉄殼在上馬達 HSU Hydraulic drive motor horizontal



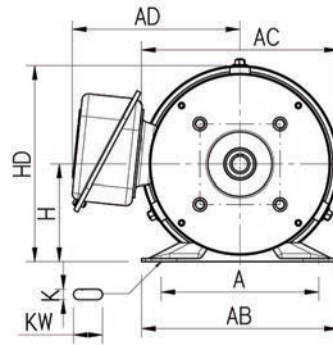
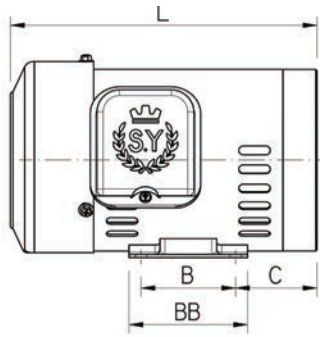
單位 unit : mm

4P HP	6P HP	框號 Frame	相數 Phase														淨重 Kg
				A	AA	AB	AC	B	BB	C	H	HD	HA	K	L		
1	1/2	80	3	125	38	159	175	100	132	53.5	80	223	10	10	237	16	
2	1	90L	3	140	39	176	196	125	152	52	90	236	12	12	270	24	
3	2	100L	3	160	41	197	222	140	177	65	100	262	13.5	12	305	32	
5	3	112M	3	190	46	232	235	140	169	57.5	112	278	15	12	300	39	
7.5	5	132S	3	216	50	259	268	140	175	77	132	323	16	12	345	60	
10	7.5	132M	3	216	50	256	270	140	213	92	132	323	13	12	374	70	

註：1.總長L與總高HD公差值為±5mm，C尺寸公差值為±1mm。

2.以上數值若有變更，恕不另行通知。

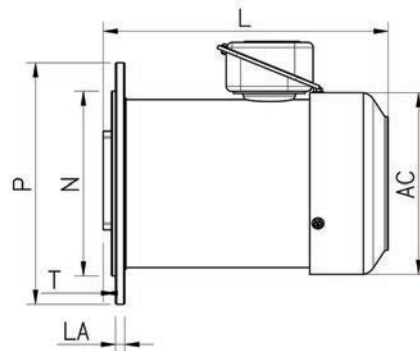
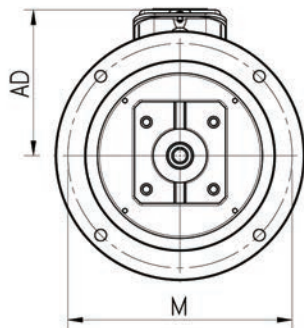
油壓鐵殼臥式馬達 HTW Hydraulic drive motor steel horizontal type



單位 unit : mm

4P HP	相數 Phase	幫浦 pump	框號 Frame	A	AB	AC	AD	B	BB	C	H	HD	K	KW	L	淨重 Kg	無風蓋L
1/4	3	TK/NOP	63	100	130	∅129	112	80	102	51.5	62	132	8	20	207	8	X
1/4	3	1A/PA	71	112	150	∅142	128	90	112	53.5	70	146	9	25	217	8	180
1/2	3	1A/PA	71	112	150	∅142	128	90	112	53.5	70	146	9	25	217	10	180
1/2	3	15L/5分	80	125	156	∅156	135	75	94	62.5	77	160	9	25	228	10	X
1	3	1A/PA	71	125	150	∅142	128	75	112	63.5	70	146	9	20	232	10	196
1	3	15L/5分	80	125	156	∅156	135	75	94	62.5	77	160	9	25	228	10	X
2	3	1A/PA	90	140	180	∅177	143	100	130	69.5	89	183	10	25	276	17	254
3	3	1A/PA	90	140	180	∅177	149	100	130	79.5	89	183	10	25	296	23	274
1/2	1	1A/PA	80	125	156	∅156	135	75	94	64.5	77	160	9	25	243	11	214
1	1	1A/PA	90	140	180	∅177	149	100	130	69.5	89	183	10	25	276	19	254
2	1	1A/PA	90	140	180	∅177	149	100	130	79.5	89	183	10	25	296	23	274

油壓鐵殼立式馬達 HTL Hydraulic drive motor steel vertical type



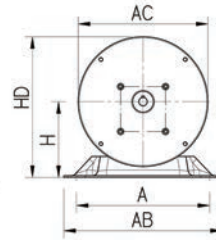
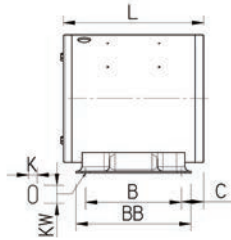
單位 unit : mm

4P HP	相數 Phase	框號 Frame	AC	AD	L	LA	M	N	P	S	T	淨重 Kg	無風蓋L
1	3	71	142	123	217	12	150	-	165	∅8.5	-	10	182
2	3	90	177	140	278	9	212	180	235.5	∅11	12	17	257
3	3	90	177	144	298	9	212	180	235.5	∅11	12	21	277
1	1	90	177	144	278	9	212	180	235.5	∅11	12	19	257
2	1	90	177	144	298	9	212	180	235.5	∅11	12	23	277

註：1.總長L與總高HD公差值為±5mm，C尺寸公差值為±1mm。

2.以上數值若有變更，恕不另行通知。

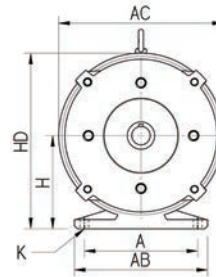
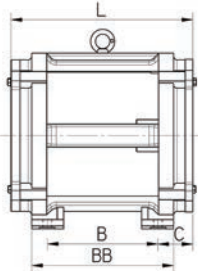
沉油式鐵殼馬達 HTD Submerge oil motor



單位 unit : mm

4P HP	6P HP	相數	框號	A	AB	AC	B	BB	C	H	HD	K	KW	L	淨重
		Phase	Frame												Kg
1	-	3	90	140	180	164	100	130	42.5	89	171	10	25	219	15
2	1	3	90	140	180	164	100	130	42.5	89	171	10	25	219	18
3	2	3	100	190	226	185	140	168	32.5	108	201	12	25	205	20
5	3	3	100	190	226	185	140	168	32.5	108	201	12	25	205	22
7.5	5	3	100	190	226	185	140	168	52.5	108	201	12	25	249	27
10	7.5	3	100	190	226	185	140	168	62.5	108	201	12	25	265	33

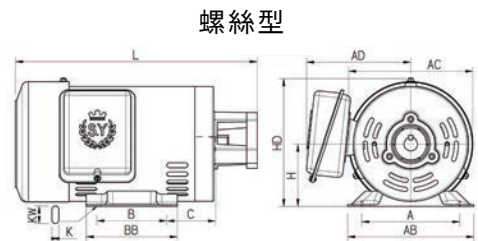
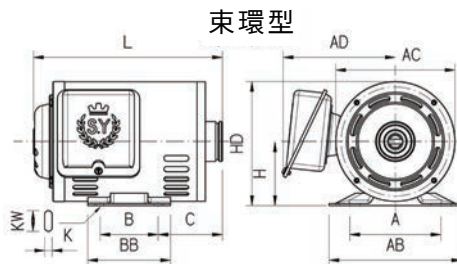
沉油式鉄殼馬達 HSD Submerge oil motor



單位 unit : mm

4P HP	6P HP	相數	框號	A	AB	AC	B	BB	C	H	HD	K	L	淨重
		Phase	Frame											Kg
15	10	3	160	195	229	283	190	244	60	160	302	15	313	63
20	15	3	160	195	229	283	190	244	60	160	302	15	313	68

逆滲透幫浦馬達 ROM Reverse osmosis pump drive motor



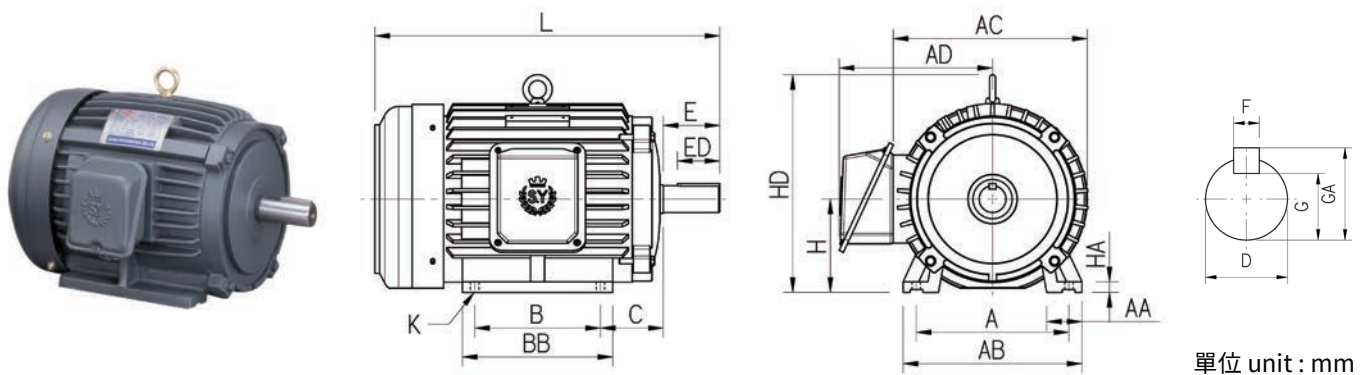
單位 unit : mm

4P HP	框號	相數	A	AB	AC	AD	B	BB	C	H	HD	K	KW	L	淨重	備註
	Frame	Phase													Kg	
1/2	71	1	112	150	142	132	90	112	49.5	70	146	9	25	282	11	螺絲型
1	71	3	112	150	142	132	90	112	49.5	70	146	9	25	282	10	螺絲型
1	90	1	140	180	177	149	100	130	69.5	89	182	10	25	345	19	螺絲型
1	90	3	140	180	177	149	100	130	69.5	89	182	10	25	345	12	螺絲型
1/2	80	1	110	160	144	135	70	100	77.5	77	149	9	25	228	11	束環型
1	80	3	110	160	144	135	70	100	77.5	77	149	9	25	228	10	束環型

註：1.總長L與總高HD公差值為±5mm，C尺寸公差值為±1mm。

2.以上數值若有變更，恕不另行通知。

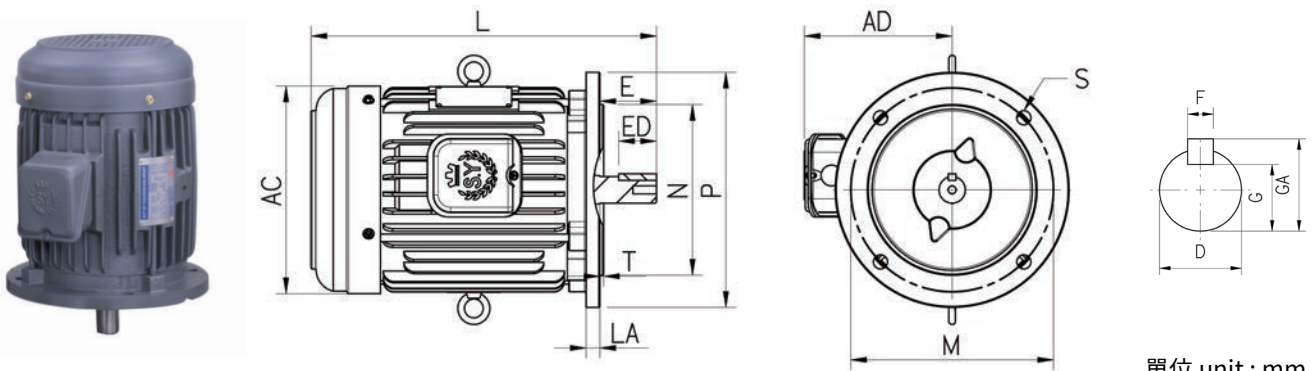
IE3標準型出軸臥式馬達 BSW Low voltage horizontal motors



單位 unit : mm

4P	6P	框號 Frame Size	相數 Phase	A	AA	AB	AC	AD	B	BB	C	H	HA	HD	K	L	軸端 Axile Dimension					
																	D	E	ED	F	G	GA
1	1/2	80	3	125	37	158	179	139	100	132	50	80	11	173	10	277	19	40	30	6	15.5	21.5
2	1	90L	3	140	40	172	195	146	125	156	56	90	10	193	12	324	24	50	40	8	20	27
3	2	100L	3	160	41	197	224	162	140	177	63	100	13	245	12	362	28	60	40	8	24	31
5	3	112M	3	190	45	224	237	165	140	175	70	112	14	263	12	388	28	60	40	8	24	31
7.5	5	132S	3	216	50	250	275	217	140	175	89	132	15	308	12	450	38	80	60	10	33	41
10	7.5	132M	3	216	50	253	275	217	178	213	89	132	15	308	12	489	38	80	60	10	33	41
15	10	160M	3	254	50	300	344	256	210	250	108	160	18	374	15	610	42	110	80	12	37	45
20	15	160L	3	254	50	300	344	256	254	300	108	160	18	374	15	654	42	110	80	12	37	45

IE3標準型出軸立式馬達 BSL Low voltage vertical motors

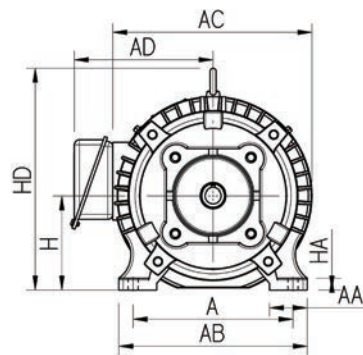
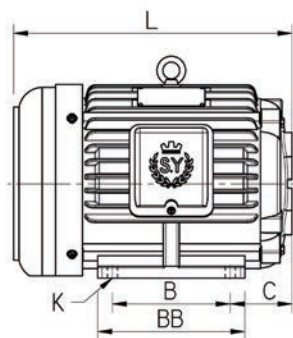


單位 unit : mm

4P	框號 Frame Size	相數 Phase	AC	AD	L	LA	M	N	P	S	T	軸端 Axile Dimension					
												D	E	ED	F	G	GA
1	80	3	175	136	276	11.5	165	130	200	12	3.5	19	40	30	6	15.5	21.5
2	90L	3	196	149	336	11.5	165	130	200	12	3.5	24	50	40	8	20	27
3	100L	3	219	157	366	14.5	215	180	248	15	4	28	60	40	8	24	31
5	112M	3	228	167	408	13	215	180	250	15	5	28	60	40	8	24	31
7.5	132S	3	268	191	453	16	265	230	300	15	4	38	80	60	10	33	41
10	132M	3	268	217	489	16	265	230	300	15	4	38	80	60	10	33	41
15	160M	3	318	250	611	19	300	250	350	19	5	42	110	80	12	37	45
20	160L	3	318	250	655	19	300	250	350	19	5	42	110	80	12	37	45

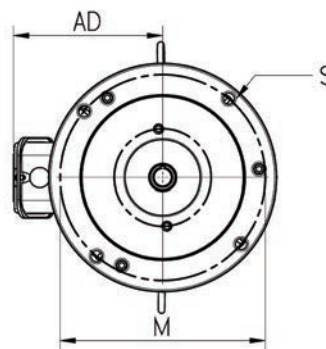
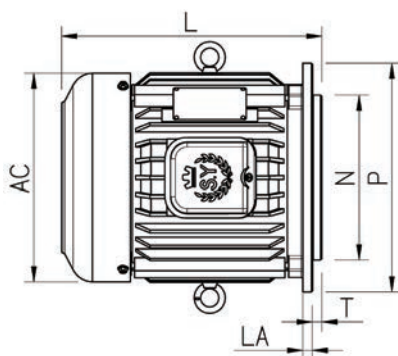
註：1.總長L與總高HD公差值為±5mm，C尺寸公差值為±1mm。

2.以上數值若有變更，恕不另行通知。

IE3油壓銑殼臥式馬達 HSW Hydraulic drive motor horizontal type


單位 unit : mm

4P	6P	框號	相數	A	AA	AB	AC	AD	B	BB	C	H	HA	HD	K	L
		Frame Size	Phase													
1	1/2	80	3	125	35	155	174	140	100	130	53.5	80	10	173	10	240
2	1	90L	3	140	40	172	195	146	125	156	52	90	10	193	12	270
3	2	100L	3	160	41	197	224	162	140	177	65	100	13	245	12	305
5	3	112M	3	190	45	224	237	165	140	175	73.5	112	14	263	12	331
7.5	5	132S	3	216	50	250	274	218	140	175	92	132	15	308	12	375
10	7.5	132M	3	216	50	253	275	217	178	213	92	132	15	308	12	412
15	10	160M	3	254	50	300	344	256	210	250	86.5	160	18	374	15	480
20	15	160L	3	254	50	300	344	256	254	300	86.5	160	18	374	15	525

IE3油壓銑殼立式馬達 HSL Hydraulic motor vertical type


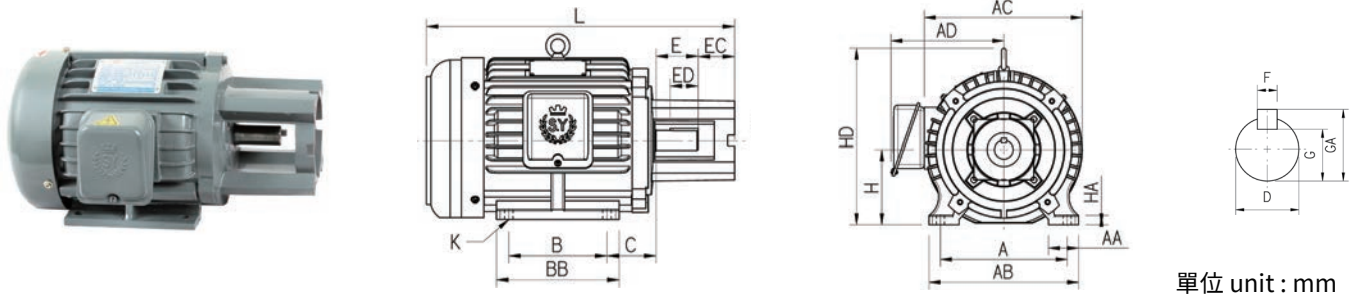
單位 unit : mm

4P	框號	相數	AC	AD	L	LA	M	N	P	S	T
	Frame Size	Phase									
1	80	3	177	140	256	10	180	130	206	12	12
2	90L	3	196	150	275	10	200	130	230	12.5	10
3	112M	3	228	165	290	11	225	180	250	12.5	10
5	112M	3	228	167	320	11	225	180	250	12.5	10
7.5	132S	3	268	195	380	14	265	230	300	15	5
10	132M	3	268	217	414	14	265	230	300	15	5
15	160M	3	318	250	505	18	300	250	350	19	6
20	160L	3	318	250	549	18	300	250	350	19	6

註：1.總長L與總高HD公差值為±5mm，C尺寸公差值為±1mm。

2.以上數值若有變更，恕不另行通知。

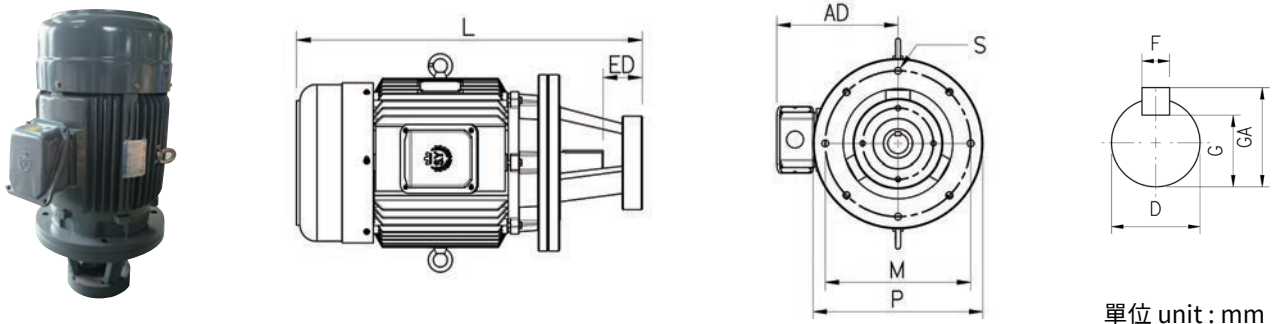
IE3油壓臥式長嘴型馬達 HSWG Hydraulic motor long coupling horizontal type



單位 unit : mm

4P	6P	框號 Frame Size	相數 Phase	A	AA	AB	AC	AD	B	BB	C	H	HA	HD	K	L	軸端 Axile Dimension						
																	D	E	EC	ED	F	G	GA
1	1/2	80	3	125	35	155	174	140	100	130	45.5	80	10	172	10	300	19	30	41	30	6	15.5	21.5
2	1	90L	3	140	40	172	195	145	125	156	56	90	10	193	12	368	24	50	44	40	8	20	27
3	2	112M	3	190	46	228	235	170	140	177	66	112	13	263	12	391	28	40	48	40	8	24	31
5	3	112M	3	190	47	224	235	173	140	201	91	112	13	263	12	441	28	40	48	40	8	24	31
7.5	5	132S	3	216	50	253	274	217	140	213	89	132	15	308	12	485	38	52	62	50	10	33	41
10	7.5	132M	3	216	50	253	274	215	178	213	89	132	15	308	12	523	38	52	62	50	10	33	41
15	10	160M	3	254	50	300	344	256	210	250	94	160	18	374	15	625	42	60	79	55	12	37	45
20	15	160L	3	254	50	300	344	256	254	300	94	160	18	374	15	668	42	60	79	55	12	37	45

IE3油壓立式長嘴型馬達 HSLG Hydraulic motor long coupling vertical type



單位 unit : mm

4P	框號 Frame Size	相數 Phase	AD	M	P	S	L	軸端 Axile Dimension				
								D	ED	F	G	GA
1	80	3	135	165	200	8.5	320	19	34	6	15.5	21.5
2	90L	3	149	165	200	8.5	370	24	34	8	20	27
3	100	3	156	215	250	8.5	411	28	45	8	24	31
5	112M	3	167	215	250	8.5	454	28	45	8	24	31
7.5	132S	3	191	265	300	12	525	38	72	10	33	41
10	132M	3	217	265	300	12	559	38	72	10	33	41
15	160M	3	250	300	350	14	689	42	78	12	37	45
20	160L	3	250	300	350	14	733	42	78	12	37	45

註：1.總長L與總高HD公差值為±5mm，C尺寸公差值為±1mm。

2.以上數值若有變更，恕不另行通知。

IE3油壓鋁殼在上馬達 HAW Hydraulic horizontal motor aluminum housing

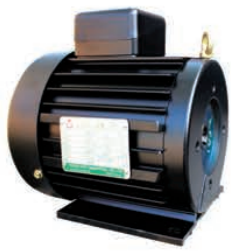


FIGURE1

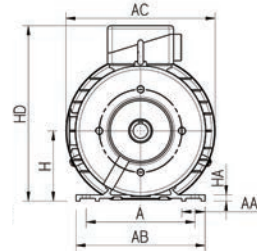
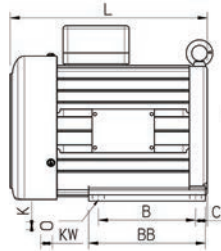
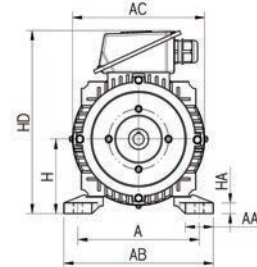
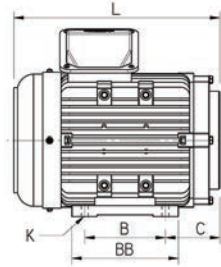


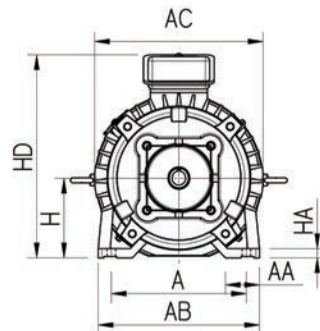
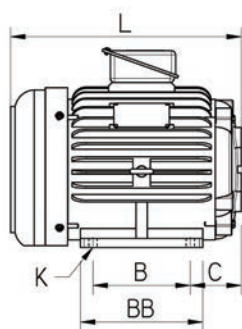
FIGURE2



單位 unit : mm

4P	框號	相數	圖示	A	AA	AB	AC	B	BB	C	H	HD	HA	K	KW	L
	Frame Size	Phase	Drawings													
1	90S	3	1	140	30	166	192	125	150	15	90	225	8	10	15	224
2	90L	3	1	140	30	166	192	125	150	15	90	225	8	10	15	254
3	100L	3	1	160	40	195	219	140	200	65	100	247	10	12		299
5	100L	3	1	160	40	195	219	140	230	73	100	247	10	12		329
7 1/2	132S	3	2	216	50	266	235	140	185	94.5	132	325	19	12	16	358
10	160M	3	2	216	60	314	275	178	260	76	160	370	18	12		415

IE3油壓鉄殼在上馬達 HSU Hydraulic drive motor horizontal



單位 unit : mm

4P	框號	相數	A	AA	AB	AC	B	BB	C	H	HD	HA	K	L
	Frame Size	Phase												
1	80	3	125	38	159	175	100	132	53.5	80	223	10	10	237
2	90L	3	140	39	176	196	125	152	52	90	236	12	12	270
3	100L	3	160	41	197	222	140	177	65	100	262	13.5	12	305
5	112M	3	190	48	227	238	140	176	73.5	112	285	13	12	332
7 1/2	132S	3	216	50	256	270	140	213	92	132	323	13	12	374
10	132M	3	216	50	256	270	178	213	92	132	323	13	12	412

註：1.總長L與總高HD公差值為±5mm，C尺寸公差值為±1mm。

2.以上數值若有變更，恕不另行通知。